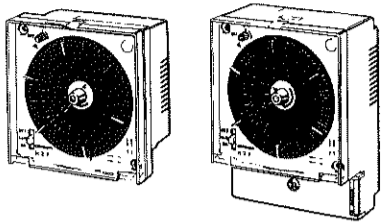


English INSTRUCTION MANUAL

Thank you for purchasing this OMRON product. This INSTRUCTION MANUAL describes information required for using the product, such as functions, performance, and operating methods.



©All Rights Reserved 1618654-0B

PRECAUTIONS FOR SAFETY USE

- Please comply strictly with the following instructions which are intended to ensure safe operation of the controller. 1) Install the Timer Switch only by qualified electrical workers.

SAFETY PRECAUTIONS

Key to Warning Symbols

WARNING Indicates a potentially hazardous situation which, if not avoided, will result in minor or moderate injury, or may result in serious injury or death.

CAUTION Indicates a potentially hazardous situation which, if not avoided, may result in minor or moderate injury or in property damage.

WARNING

Never short-circuit, disassemble, fire and pressurize deformation. Doing so may occasionally result in minor injury due to explosion, ignition or liquid leakage from a battery.

CAUTION

Do not allow pieces of metal, wire clippings, or fire metallic shavings from installation to enter the product.

The ignition might happen uncommonly when the screw loosens. Tighten the terminal screw with the specified torque (0.8N·m).

Before changing times or other settings while power is being supplied, either turn OFF the power on the load side or set the Out ON/OFF switch to OFF and confirm the safety of the system.

If the output relays are used past their life expectancy, contact fusing or burning may occasionally occur. Always consider the application conditions and use the output relays within their control output and electrical life expectancy.

Do not use a battery, which not specified. Doing so may occasionally result in minor injury or malfunction due to liquid leakage or explosion.

Do not touch the terminals and the back of the panel while power is being supplied. Doing so may occasionally result in minor injury due to electric shock.

Do not use the product where subject to flammable or explosive gas. Otherwise, minor injury from explosion may occasionally occur.

Never disassemble, modify or repair the product or touch any of the internal parts. Minor electric shock, fire, or malfunction may occasionally occur.

Put plus and minus (+, -) of the battery correctly. Keep the product and battery separately. There is a possibility of causing the liquid leakage and corrosion by overdischarging the battery, when it is mounted too long time.

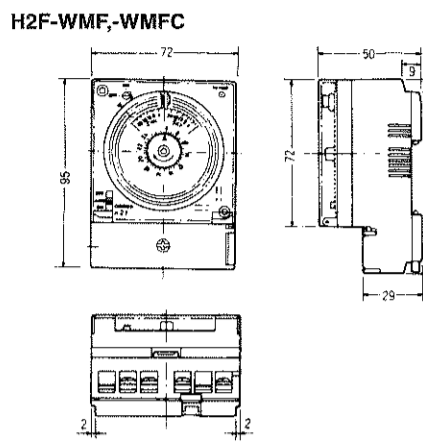
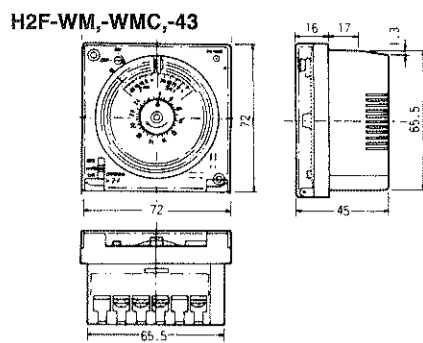
Use the same type of lead wire, when connecting to terminal block. If not, it is likely to come off to the occupied due to a thin lead wire that is not tightened enough.

PRECAUTIONS FOR CORRECT USE

Inrush current will be carried when turning on the power. If the capacity of the power for the Timer is insufficient, the Timer cannot start. So use the power which has sufficient capacity.

Table with 4 columns: SPECIFICATIONS, VOLTAGE, INRUSH CURRENT, TIME. Rows for 100 to 240VAC and 12 to 24VDC.

DIMENSIONS

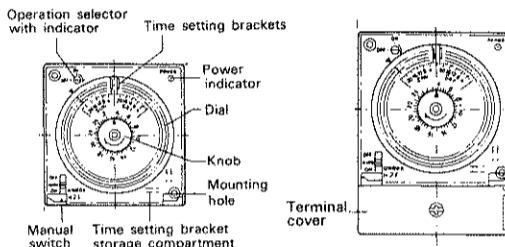


TYPE NAME AND NOMENCLATURE

Table with 5 columns: Type name, Rated input voltage, Mounting style, Contact form, Control output. Lists models H2F-WM, H2F-WMC, H2F-WMF, H2F-WMFC, H2F-43.

H2F-WM, -WMC, -43

H2F-WMF, -WMFC

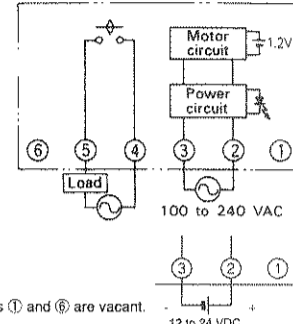


RATING

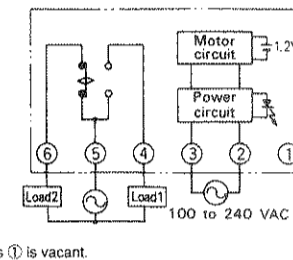
Table with 2 columns: Parameter (Power supply voltage, Power consumption, Allowable voltage range, etc.) and Rating value.

CONNECTIONS

H2F-WM, -WMF, -43



H2F-WMC, -WMFC

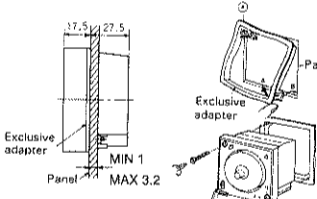


POWER FAILURE COMPENSATION

- 1. Power failure compensation function: Since this timer has a power failure compensation function which enables the continuous operation of the internal clock circuit... 2. Power failure compensation time: The rated power failure compensation time is 180 hours with the battery incorporated.

MOUNTING METHOD AND DIMENSIONS

H2F-WM, -WMC, -43 Flush mounting



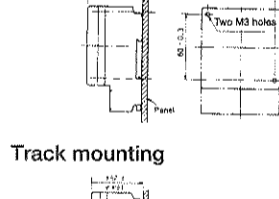
- (1) Hook part @ of the exclusive adapter to a corner of the cutout hole on the panel and push the adapter in the arrow A direction.

- (4) Perform the wiring from the back of the panel. Terminal screw standard clamping torque (0.8N·m) Max 0.98N·m

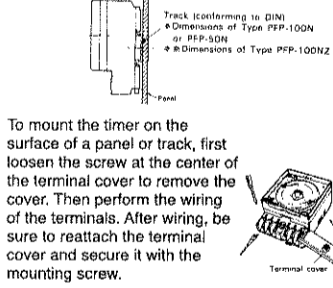
- (5) If the wiring can not be performed from the back of the panel (because of obstacles such as a wall or pillar), engage the timer to part C of the adapter and push it in the direction of the arrow.

Note: When removing the mounted timer, replace the nuts of the adapter at the original positions (where hook at adapter arm) in order to mount the timer correctly again.

H2F-WMF, -WMFC Surface mounting

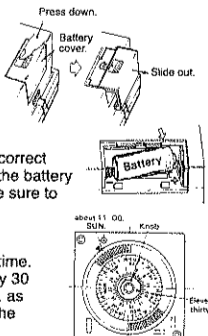


Track mounting



HINTS ON CORRECT USE

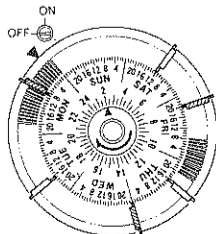
- 1 Remove the battery cover on the rear panel of the timer, and load the battery provided into the battery box, then turn ON the timer.



- 5 Alternately set the ON and OFF time setting brackets. 6 After setting the time, reattach the transparent cover to the front panel.

TIMING CHART

At the setting in the left drawing, the timing chart shall be shown as follows:



Timing chart table showing ON and OFF times for H2F-WM, -WMF, -43 and H2F-WMC, -WMFC models across days of the week.

Table with 2 columns: Name, Function. Lists components like Operation selector, Time setting brackets, Dial, Knob, etc.

OPERATION

- 1. Firmly insert the ON / OFF time setting bracket to the desired time setting groove on the dial. However, do not insert it in a groove within ±2 hours distance from the dial groove that indicates the present time.



Suitability for Use

OMRON shall not be responsible for conformity with any standards, codes, or any regulations that apply to the combination of the products in the customer's application or use of the product.

OMRON ELECTRONICS LLC (OEI) One Commerce Drive Schaumburg, IL 60173-5302 U.S.A. Phone : 1-847-843-7900 Fax : 1-847-843-7787

OMRON

形 H2F-WM, -WMF

モータ式ウィークリタイムスイッチ

Japanese **取扱説明書**

このたびは、オムロン製品をお買い上げいただきまして、まことにありがとうございます。
この取扱説明書では、本製品をご使用いただく上で、必要な機能、性能、使用方法などの情報を記載しています。
本製品のご使用に際して、下記のことを守ってください。
・この取扱説明書をよくお読みになり、十分にご理解のうえ、正しくお使いください。
・この取扱説明書はいつでも参照できるよう大切に保管ください。

オムロン株式会社
©All Rights Reserved

安全上の要点

以下に示す項目は、安全を確保するために必ず守ってください。

- 1) 本機の取付電気工事は、必ず有資格者(電気工事士)が行ってください。
- 2) 保存は、記載された定格範囲内としてください。また、-10℃以下で保存後、使用する場合は、常温に3時間以上放置してから通電してください。
- 3) 使用周囲温度や使用周囲湿度については、記載された定格範囲内でご使用ください。
- 4) 下記環境下での使用は避けてください。
・ 温度変化の激しいところ
・ 湿度が高く結露が生じる恐れのあるところ
・ 本製品は防水、防油構造ではありません。水がかかる場所、換油のあるところでは使用しないでください。
- 5) 粉塵の多い場所、腐食ガスの発生する場所、直射日光の当たる場所での使用は避けてください。
- 6) 振動・衝撃については、記載された定格範囲内でご使用ください。
- 7) 多量の静電気が発生する環境(成形材料、粉、流体材料をパイプ搬送する場合など)でご使用の場合は静電気発生源を製品本体より離してください。
- 8) 電源電圧の変動範囲は、許容電圧変動範囲内としてください。
- 9) 電源電圧入力において、AC入力タイプは商用電源をご使用ください。インバータの出力を電源として使用しないでください。
- 10) 端子の極性は、誤配線のないようにしてください。
- 11) ノイズ発生源、ノイズがのった強電線から製品本体を離してください。
- 12) 圧着端子を使用する場合は1つの端子に2個までとしてください。
- 13) 配線に使用する推奨リード線は記載された適切なものを使用してください。
- 14) 作業者がすぐ電源をOFFできるよう、スイッチまたはサーキットブレーカを設置し、適切に表示してください。
- 15) 電源側には「電気設備に関する技術基準」(労働安全衛生規則)などの関連法規に従って保護装置(漏電遮断器、配線用遮断機、ヒューズなど)を規定してください。
- 16) ヒータ等を使用する場合は、必ず負荷回路にサーモ・スイッチをご使用ください。
- 17) 負荷電流は、必ず制御出力以下でご使用ください。
- 18) 本体の外殻は有機溶剤(シンナー・ベンゼンなど)強アルカリ性、強酸物質に侵されますので使用しないでください。
- 19) 密着取り付けをするとき内部部品の寿命が短くなる恐れがあります。
- 20) 定格以外の電圧を印加しますと、内部部品が破壊する恐れがあります。

安全上のご注意

●警告表示の意味

警告 正しい取扱いをしなければ、この危険のために、軽傷・中程度の傷害を負ったり、万一の場合には重傷や死亡に至る恐れがあります。また、同様に重大な物的損害をもたらす恐れがあります。

注意 正しい取扱いをしなければ、この危険のために、時に軽傷・中程度の傷害を負ったり、あるいは物的損害を受ける恐れがあります。

●警告表示

警告 電池の破裂、発火、液もれにより軽度の傷害が稀に起こる恐れがあります。十、一の短絡、分解、加圧変形、火への投入などは絶対にしないでください。電池を交換するときは、電源を切って交換してください。セット子は確実に挿入してください。挿入が不完全な場合出力動作しない恐れがあります。

注意 軽度の感電、発火、機器の故障が稀に起こる恐れがあります。製品の中に金属、導線または、取り付け加工中の切粉などが入らないようにしてください。ネジがゆるむと発火が稀に起こる恐れがあります。端子ネジは規定トルク(0.8N・m)で締めてください。最大トルク(0.98N・m)を超過しないようにしてください。意図しない動作が稀に起こる恐れがあります。通電中に各時刻や各種設定を変更する場合は、必ず負荷側の電源を切るか、出力「入」「切」スイッチを「切」にして安全を充分確認した上で行ってください。寿命を越えた状態で使用すると接点溶着や焼損が稀に起こる恐れがあります。必ず実使用条件を考慮し、制御出力、電氣的寿命回数の範囲内でご使用ください。他の電池を使うと液漏れや破裂などの恐れがあり、機器の故障やケガの原因となります。指定の電池以外の電池は使用しないでください。感電により軽度の傷害が稀に起こる恐れがあります。通電中は端子・パネル背面に触らないでください。また、配線後、必ず端子カバーを取り付けてください。爆発により軽度の傷害の恐れがあります。引火性、爆発性ガスのある所では使用しないでください。軽度の感電、発火、機器の故障が稀に起こる恐れがあります。分解、改造、修理したり、内部に触らないでください。電池のプラス、マイナス(+)を正しく入れてください。電池を製品に装着した状態で長時間放置される場合は電池の過放電により、液漏れ・腐食を起こす可能性があります。製品から電池を取り外して保管してください。端子台にリード線を接続する場合は、同じ線種のリード線を使用してください。線種が違うと細いリード線が絡み付かず、使用中に抜ける恐れがあります。

使用上の注意

電源投入時に短時間ですが突入電流が流れ(下表参照)、電源の容量によっては起動しないことがありますので、十分な容量の電源をご使用ください。

仕様	電圧	突入電流	時間
AC100~240V	AC264V	2.0A(最大)	0.3ms
DC12~24V	DC26.4V	1.9A(最大)	0.7ms

外形寸法

H2F-WM, -WMC, -43

H2F-WMF, -WMFC

形式名・各部の名称

形式名	定格入力電圧	取付方法	接点構成	制御出力
H2F-WM	AC100-240V	・埋込取付	1 a	AC250V 15A (抵抗負荷)
H2F-WMC			1 c	
H2F-WMF		・表面取付	1 a	
H2F-WMFC		・DINレール取付	1 c	
H2F-43	DC12-24V	・埋込取付	1 a	

H2F-WM, -WMC, -43 **H2F-WMF, -WMFC**

ON/OFF表示付 動作切替ツマミ セット子

電源表示ランプ ダイヤル

ツマミ 取付穴

マニュアルスイッチ 予備セット子 端子カバー

定 格

電源電圧	AC100~240V 50/60Hz、DC12~24V
消費電力	AC100~120V時 1VA以下 AC200~240V時 4VA以下 DC12~24V時 1W以下
許容電圧変動範囲	定格電源電圧の85~110%
使用周囲温度	-10~+55℃ (ただし、氷結しないこと)
使用周囲湿度	35~85%
保 存	-25~+65℃ (ただし、氷結しないこと)
振 動	耐久 16.7Hz 片振幅2mm
	誤動作 10~55Hz 片振幅0.25mm
衝 撃	耐久 1000m/s ²
	誤動作 200m/s ²
接点の電氣的寿命	10000回

接続図

H2F-WM, -WMC, -43

①、⑥はあき端子です。

H2F-WMF, -WMFC

①はあき端子です。

停電補償について

1. 停電補償機能
本タイムスイッチは電源電圧の停電時においても、内蔵の電池によって内部時計回路が計時進歩する停電補償機能を有していますので、電池が有効にはたらく停電補償時間内の停電ならば時刻再調整の必要はありません。出力の制御も通常どおりおこないます。ただし動作表示ランプは消灯します。
2. 停電補償時間
停電中は付属の電池を内蔵することにより常温で180時間以上の停電を補償します。ただし、付属の電池はフル充電されたものですが、万一自然放電等で電池能力が低下している場合は、180時間以上の停電補償機能は電池を本体に取付たのち、72時間連続通電された場合に保証されます。なお電池が完全放電している場合、電源を印加してもすぐに動作しないことがあります。この場合3分以上通電後現在時刻をセットしてください。
3. 電池交換
電池の寿命は約3年(常温)です。ご使用後3年以上経過しましたら、できるだけ早く交換してください。電池は別売のオムロン形Y92S-42をお使いください。本タイムスイッチをお買い上げいただいた販売店にご注文ください。
4. 電池のリサイクル
オムロン形Y92S-42はニッケル水素電池です。寿命になった機器を廃棄する際に取り外した電池は、リサイクル協力店または本タイムスイッチをお買い上げいただいた販売店にお持ち下さい。取り外した電池を保管する場合は、端子部をテープ等で絶縁し、ポリ袋等に入れ、水のかからない場所に置いてください。

取付方法及び取付寸法

H2F-WM, -WMC, -43 **H2F-WMF, -WMFC**

埋込取付 表面取付

DINレール取付

パネルクット寸法

④) パネル背面より配線してください。

⑤) パネル背面から配線できない場合(壁、柱埋込など)パネル前面で配線し、C部を支点として回転状態に押し込み(3)と同様に付属のネジにて固定してください。

注 本体を取りはずした場合はアダプタのナット部を初期状態(アダプタ腕部にフック固定)にもどしてご使用ください。

正しい使い方

1. 必ず付属の電池を本体に収納させた後、通電してください。
2. 時刻合わせのときは、中央部ツマミを矢印の方向(時計回転方向)にまわしてください。30分単位で表示時刻をセットすることができます。(たとえば図に示す時刻は日曜日11時30分を示しています。この時、ツマミを反矢印方向に無理にまわさないようにしてください。)
3. セット子には、ON用(金色)・OFF用(銀色)の区別がありますので、セットされる場合はよく確認のうえ、ダイヤルに確実に差し込んでください。最小セット間隔は2時間ですので、無理に1時間単位にセットすることは絶対にしないように注意してください。
4. セット子は、ON用(金色)・OFF用(銀色)を交互にセットしてください。
5. セットのあと、透明カバーを必ずしめてください。
6. ON/OFF表示付動作切替ツマミを回す場合は、軽く押しぎみに右方向(時計回転方向)へまわしてください。
7. 接点構成が1Cの場合、マニュアルスイッチをOFF状態にしますと、④-⑤-⑥端子ともOFF状態となり、どの端子からも出力しません。マニュアルスイッチをON状態にしますと、④-⑤端子間がONとなります。(⑤-⑥間もOFFとなります。)
8. マニュアルスイッチをONまたはOFFからAUTOにもどした場合は、接点状態を「ON/OFF表示付動作切替ツマミ」でご確認ください。ご希望の接点状態でないときは、「ON/OFF表示付動作切替ツマミ」を右方向にまわして、ご希望の接点状態にして、ご使用ください。
9. 落としたり、乱暴な取扱いは、さけてください。

タイムチャート

左図のセットにおけるタイムチャートは次のようになります。(現在時刻は月曜日2時を示しています。)

現在時刻(月曜日2時)

名 称	機 能
ON/OFF表示付動作切替ツマミ	制御出力のON/OFF状態を表示すると共に、ツマミを右回転させることにより、制御出力のON/OFF切替ができます。
セット子	セット子ON(金色)とセット子OFF(銀色)とがあり、任意の時刻に出力をONまたはOFF状態にします。
ダイヤル	セット子の保持と1時間単位の時刻表示をします。
ツマミ	ダイヤルを手動回転させるツマミで、30分単位の現在時刻を表示します。
取付穴	M3のネジにてタイムスイッチ本体を固定します。
予備セット子収納穴	使用しない予備のセット子を取納します。
マニュアルスイッチ	AUTO:ダイヤルにセットしたセット子どりの出力制御をします。 ON:ダイヤルにセットしたセット子と関係なく、常時、出力をON状態に保ちます。 OFF:ダイヤルにセットしたセット子と関係なく、常時、出力をOFF状態に保ちます。
電源表示ランプ	電源印加されると、タイムスイッチが動作していることを表示するランプが点灯します。

操作方法

1. タイムスイッチ裏面の電池カバーを取りはずし付属の電池をセットしてください。電池の極性は電池ボックス内部に表示しています。セット後はカバーを元の状態に戻してください。
2. セット子ON用、OFF用をお望みの時刻のダイヤル溝に確実に差し込んでください。ただし現在時刻位置のダイヤル溝から±2時間以内のダイヤル溝にはセット子を差し込まないで、中央部のツマミをまわして現在時刻位置から少し移動させてからセット子を差し込んでください。
3. セット子の取り付けが終わりましたら、電源および負荷を接続した状態で、中央部ツマミを矢印の方向にまわし、ダイヤルを1回転させて、セット子をセットしたプログラムどおり、「ON/OFF動作表示」が切替わることを確認してください。
4. 中央部ツマミを矢印方向にまわして、「正しい使い方」の2項の要領で現在時刻をセットしてください。
5. 以上で動作を開始します。

ご使用に際してのご承諾事項

下記用途に使用される場合、当社営業担当までご相談のうえ仕様変更などによりご確認いただくことも、定格・性能に對し余裕を持った使い方、万一故障があっても危険を最小にする安全回路などの安全対策を講じてください。

- a) 屋外の用途、潜在的な科学的汚染あるいは電氣的妨害を被る用途またはカタログ、取扱説明書に記載のない条件や環境での使用
- b) 原子力制御設備、焼却設備、鉄道・航空・軍用設備、医用機械、安全装置、および行政機関や個別業界の規制に反する設備
- c) 人命や財産に危険が及ぶシステム・機械・装置
- d) ガス、水道、電気の供給システムや24時間連続運転システムなど高い信頼性が要求される設備
- e) その他、上記a)~d)に準ずる、高度な安全性が必要とされる用途

オムロン株式会社 インダストリアルオートメーションビジネスカンパニー 営業統轄事業部

東京都品川区大崎1-11-1 ゲートシティ大崎ウエストタワー14F(〒141-0032)

0120-919-066

携帯電話・PHSなどはTEL 055-982-5015です。
直通の制御機器の技術窓口は055-982-5000です。

【技術のお問い合わせ時間】
■営業時間:9:00~12:00/13:00~19:00(土・日・祝祭日は17:00まで)
■営業日:年末年始を除く
【営業のお問い合わせ時間】
■営業時間:9:00~12:00/13:00~17:30(土・日・祝祭日は休業)
■営業日:土・日・祝祭日/春期・夏季・年末年始を除く

●FAXによるお問い合わせは下記をご利用ください。
カスタマーサービスセンター お客様相談室 FAX 055-982-5051

●インターネットによるお問い合わせは下記をご利用ください。
http://www.fa.omron.co.jp/support/

●FAQ(よくあるご質問)ホームページをご用意しています。
http://www.dcm.omron.co.jp/faq/

●その他のお問い合わせ先
総機・価格・修理・サンプル・承認は貴社のお取引先、または貴社担当オムロン営業員にご相談ください。