

# OMRON

## CS-series

### C200H I/O Terminal Block Conversion Adapter

#### Safety Precautions

Thank you for purchasing an OMRON C200H I/O Terminal Block Conversion Adapter. To ensure safe use of the Adapter, read and understand this document, the manual for the PLC unit, and the manual for this unit.

Contact your OMRON representative to make sure that you are using the most recent version of each manual.

Keep this document and the manuals in a safe place, and make sure that they are delivered to the final user of the unit.

#### OMRON Corporation

© OMRON Corporation 2014-2019 All Rights Reserved.

4057777-1C

#### Safety Precautions

##### ■ Definition of Precautionary Information

**WARNING** Indicates a potentially hazardous situation which, if not avoided, could result in death or serious injury. Additionally, there may be severe property damage.

##### ■ Safety Precautions

###### WARNING

Do not disassemble this product. Parts inside the power supply unit are at high voltage while power is supplied and immediately after the power is turned OFF. Touching any of these parts will cause electric shock. In addition, sharp parts inside the unit may cause injury.



#### Precautions for Safe Use

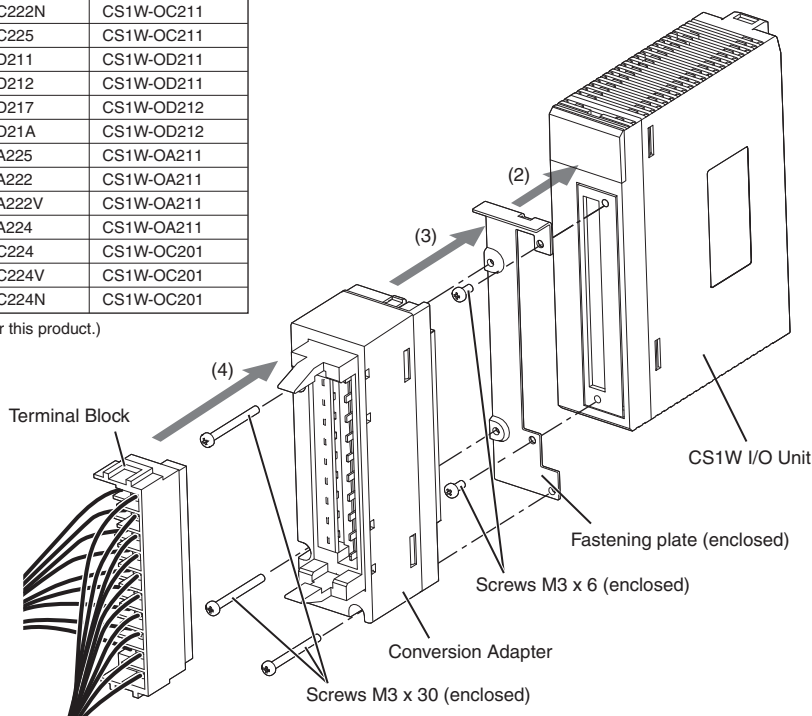
- When transporting any Unit, use the special packing box for it. Also, do not subject the Unit to excessive vibration or shock during transportation.
- Do not drop any Unit or subject it to abnormal vibration or shock. Doing so may result in Unit malfunction or burning.
- Always verify that the terminal block, communication cable, and other parts with a locking mechanism are locked before using the product.
- Tighten unit screws and fitting screws to the torque specified in "Installation Procedure" in this document.
- Do not insert foreign objects into openings in the unit. Risk of burning, electric shock, and failure.
- Do not forcibly bend or pull a cable. Do not place a heavy object on a cable.
- Shut OFF the external power supply of the unit before doing the following:
  - Attaching and detaching the terminal block
- Local regulations may govern disposal of the unit. When disposing of the unit, follow all applicable local regulations.

#### Precautions for Correct Use

- Do not operate or store the Controller in the following locations. Operation may stop or malfunctions may occur.
  - Locations subject to direct sunlight
  - Locations subject to temperatures or humidity outside the range specified in the specifications
  - Locations subject to condensation as the result of severe changes in temperature
  - Locations subject to corrosive or flammable gases
  - Locations subject to dust (especially iron dust) or salts
  - Locations subject to exposure to water, oil, or chemicals
  - Locations subject to shock or vibration
- Connect the adapter to the compatible models. Risk of damage if a non-compatible model is connected.

Compatible Models		
Terminal Block Conversion Adapter	Replaced model	Equivalent model after conversion
CS1W-AT201	C200H I/O Unit	CS1W I/O Unit
	C200H-ID211	CS1W-ID211
	C200H-IA121	CS1W-IA111
	C200H-IA221	CS1W-IA211
	C200H-IM211	CS1W-ID211
	C200H-ID001	CS1W-ID211
	C200H-ID002	CS1W-ID211
	C200HS-INT01	CS1W-INT01
	C200H-OA223	CS1W-OA211
	C200H-OC221	CS1W-OC211
	C200H-OD411	CS1W-OD211
	C200H-OD213	CS1W-OD211
	C200H-OD214	CS1W-OD212
	C200H-OD216	CS1W-OD212
	C200H-OA121-E	CS1W-OA211
	C200H-OA221	CS1W-OA211
C200H-OC223	CS1W-OC201	
CS1W-AT211	C200H-ID212	CS1W-ID211
	C200H-IA122	CS1W-IA111
	C200H-IA122V	CS1W-IA111
	C200H-IA222	CS1W-IA211
	C200H-IA222V	CS1W-IA211
	C200H-IM212	CS1W-ID211
	C200H-OC226	CS1W-OC211
	C200H-OC226N	CS1W-OC211
	C200H-OC222	CS1W-OC211
	C200H-OC222V	CS1W-OC211
	C200H-OC222N	CS1W-OC211
	C200H-OC225	CS1W-OC211
	C200H-OD211	CS1W-OD211
	C200H-OD212	CS1W-OD211
	C200H-OD217	CS1W-OD212
	C200H-OD21A	CS1W-OD212
C200H-OA225	CS1W-OA211	
C200H-OA222	CS1W-OA211	
C200H-OA222V	CS1W-OA211	
C200H-OA224	CS1W-OA211	
CS1W-AT202	C200H-OC224	CS1W-OC201
	C200H-OC224V	CS1W-OC201
	C200H-OC224N	CS1W-OC201

(For details, refer to the data sheet for this product.)



#### Installation Procedure

- (1) Remove the terminal block from the existing C200H series I/O unit.
- (2) Attach the fastening plate to the CS series I/O unit and fasten the plate with the enclosed screws (M3 x 6). Tighten the screws to a torque of 0.5 to 0.67 N-m.
- (3) Attach the Terminal Block Conversion Adapter to the plate and fasten the plate with the enclosed screws (M3 x 30). Tighten the screws to a torque of 0.4 to 0.48 N-m. Tightening the screws to an excessive torque will cause product and screw damage.
- (4) Attach the terminal block that was removed in (1) to the adapter.

**Note:** If you will continue using the wired terminal block, inspect the terminal block and wiring to verify that there are no problems.

- No loose screws.
- No points where a cable is starting to break.
- No rust or corrosion.
- No terminal block damage. (The terminal block is fully inserted and secured.)

#### Installation procedure diagram

#### SUITABILITY FOR USE

Omron Companies shall not be responsible for conformity with any standards, codes or regulations which apply to the combination of the Product in the Buyer's application or use of the Product. At Buyer's request, Omron will provide applicable third party certification documents identifying ratings and limitations of use which apply to the Product. This information by itself is not sufficient for a complete determination of the suitability of the Product in combination with the end product, machine, system, or other application or use. Buyer shall be solely responsible for determining appropriateness of the particular Product with respect to Buyer's application, product or system. Buyer shall take application responsibility in all cases.

NEVER USE THE PRODUCT FOR AN APPLICATION INVOLVING SERIOUS RISK TO LIFE OR PROPERTY WITHOUT ENSURING THAT THE SYSTEM AS A WHOLE HAS BEEN DESIGNED TO ADDRESS THE RISKS, AND THAT THE OMRON PRODUCT(S) IS PROPERLY RATED AND INSTALLED FOR THE INTENDED USE WITHIN THE OVERALL EQUIPMENT OR SYSTEM.

#### Information on waste electrical and electronic equipment



Dispose in accordance with applicable regulations.

## OMRON

OMRON Corporation  
Industrial Automation Company  
Kyoto, JAPAN

Contact: [www.ia.omron.com](http://www.ia.omron.com)

#### Regional Headquarters

##### OMRON EUROPE B.V.

Wegalaan 67-69, 2132 JD  
Hoofddorp  
The Netherlands  
Tel: (31)2356-81-300  
Fax: (31)2356-81-388

##### OMRON ASIA PACIFIC PTE. LTD.

No. 438A Alexandra Road  
#05-05/08  
(Lobby 2), Alexandra  
Technopark, Singapore 119967  
Tel: (65)6835-3011  
Fax: (65)6835-2711

##### OMRON ELECTRONICS LLC

2895 Greenspoint Parkway, Suite 200  
Hoffman Estates, IL 60169 U.S.A.  
Tel: (1)847-843-7900  
Fax: (1)847-843-7787

##### OMRON (CHINA) CO., LTD.

Room 2211, Bank of China Tower,  
200 Yin Cheng Zhong Road,  
PuDong New Area, Shanghai,  
200120, China  
Tel: (86)21-5037-2222  
Fax: (86)21-5037-2200

**Note:** Specifications subject to change without notice.

# OMRON CSシリーズ C200H I/O端子台変換アダプタ

## 安全上のご注意

このたびは当社のC200H I/O端子台変換アダプタをお買い求めいただきまして誠にありがとうございました。安全にご使用いただくために、本紙とPLC本体のマニュアルおよび当該ユニットの参照マニュアルを必ずお読みください。参照マニュアルは、当社の最寄りの営業所に連絡し、最新のものをご使用ください。また本紙と参照マニュアルは、大切に保管していただくとともに、最終ユーザー様までお届けくださいますようお願いいたします。

## オムロン株式会社

© OMRON Corporation 2014-2019 All Rights Reserved.

4057777-1C

## 安全上のご注意

### ● 警告表示の意味

### ▲ 警告

正しい取扱いをしなければ、この危険のために、軽傷・中程度の傷害を負ったり、万一の場合には重傷や死亡に至る恐れがあります。また、同様に重大な物的損害をもたらす恐れがあります。

### ● 警告表示

### ▲ 警告

本製品を分解しないでください。特に通電中や通電OFF直後は、電源供給するユニット内部には昇圧による電源電圧の高い部品があり、感電の恐れがあります。また、内部の鋭利な部品でけがをする可能性があります。



## 安全上の要点

- ユニットの輸送するときは、専用のこん包箱を使用してください。また、輸送中に過度な振動や衝撃が加わらないように注意してください。
- 製品を落下させたり、異常な振動や衝撃を与えたりしないでください。製品の故障、焼損の可能性があります。
- 端子台、通信ケーブルなどのロック機構のあるものは、必ずロックしていることを確認してからご使用ください。
- ユニット、金具のねじは、本紙「取付手順」で指定した規定トルクで絞めてください。
- ユニット開口部から異物を入れないでください。焼損、感電、故障の可能性がります。
- ケーブルを無理に曲げたり、引っ張ったりしないでください。また、ケーブルのコード部に重いものを載せないでください。
- 次のことを行うときは、ユニットの外部供給電源をOFFにしてください。
  - ・ 端子台を着脱するとき
- 本体の廃棄については、地方自治体により規制を受ける場合があります。それぞれの自治体規制に従って廃棄してください。

## 使用上の注意

- 次のような環境に設置や保管をしないでください。運転停止、誤動作する可能性があります。
  - ・ 日光が直接当たる場所
  - ・ 周囲温度や相対湿度が仕様値の範囲を超える場所
  - ・ 温度の変化が急激で結露するような場所
  - ・ 腐食性ガス、可燃性ガスのある場所
  - ・ ちり、ほこり、塩分、鉄粉が多い場所
  - ・ 水、油、薬品などの飛沫がかかる場所
  - ・ 本体に直接振動や衝撃が伝わる場所
- 本製品は適合する形式に使用してください。対応機種以外のものを接続した場合、破損の原因となります。

## 対応機種一覧

端子台変換アダプタ	置換え元		置換え先	
	C200H I/O ユニット	CS1W I/O ユニット	C200H I/O ユニット	CS1W I/O ユニット
形CS1W-AT201	形C200H-ID211	形CS1W-ID211	形C200H-IA121	形CS1W-IA111
	形C200H-IA221	形CS1W-IA211	形C200H-IA221	形CS1W-IA211
	形C200H-IM211	形CS1W-ID211	形C200H-ID001	形CS1W-ID211
	形C200H-ID001	形CS1W-ID211	形C200H-ID002	形CS1W-ID211
	形C200HS-INT01	形CS1W-INT01	形C200HS-INT01	形CS1W-INT01
	形C200H-OA223	形CS1W-OA211	形C200H-OC221	形CS1W-OC211
	形C200H-OC221	形CS1W-OC211	形C200H-OD411	形CS1W-OD211
	形C200H-OD411	形CS1W-OD211	形C200H-OD213	形CS1W-OD211
	形C200H-OD213	形CS1W-OD211	形C200H-OD214	形CS1W-OD212
	形C200H-OD214	形CS1W-OD212	形C200H-OD216	形CS1W-OD212
	形C200H-OD216	形CS1W-OD212	形C200H-OA121-E	形CS1W-OA211
	形C200H-OA121-E	形CS1W-OA211	形C200H-OA221	形CS1W-OA211
	形C200H-OA221	形CS1W-OA211	形C200H-OC223	形CS1W-OC201
	形C200H-OC223	形CS1W-OC201	形C200H-ID212	形CS1W-ID211
	形CS1W-AT211	形C200H-IA122	形CS1W-IA111	形C200H-IA122V
形C200H-IA122V		形CS1W-IA111	形C200H-IA222	形CS1W-IA211
形C200H-IA222		形CS1W-IA211	形C200H-IA222V	形CS1W-IA211
形C200H-IA222V		形CS1W-IA211	形C200H-IM212	形CS1W-ID211
形C200H-IM212		形CS1W-ID211	形C200H-OC226	形CS1W-OC211
形C200H-OC226		形CS1W-OC211	形C200H-OC226N	形CS1W-OC211
形C200H-OC226N		形CS1W-OC211	形C200H-OC222	形CS1W-OC211
形C200H-OC222		形CS1W-OC211	形C200H-OC222V	形CS1W-OC211
形C200H-OC222V		形CS1W-OC211	形C200H-OC222N	形CS1W-OC211
形C200H-OC222N		形CS1W-OC211	形C200H-OC225	形CS1W-OC211
形C200H-OC225		形CS1W-OC211	形C200H-OD211	形CS1W-OD211
形C200H-OD211		形CS1W-OD211	形C200H-OD212	形CS1W-OD211
形C200H-OD212		形CS1W-OD211	形C200H-OD217	形CS1W-OD212
形C200H-OD217		形CS1W-OD212	形C200H-OD21A	形CS1W-OD212
形C200H-OD21A		形CS1W-OD212	形C200H-OA225	形CS1W-OA211
形C200H-OA225	形CS1W-OA211	形C200H-OA222	形CS1W-OA211	
形C200H-OA222	形CS1W-OA211	形C200H-OA224	形CS1W-OA211	
形C200H-OA224	形CS1W-OA211	形C200H-OC224	形CS1W-OC201	
形C200H-OC224	形CS1W-OC201	形C200H-OC224V	形CS1W-OC201	
形C200H-OC224V	形CS1W-OC201	形C200H-OC224N	形CS1W-OC201	
形C200H-OC224N	形CS1W-OC201			

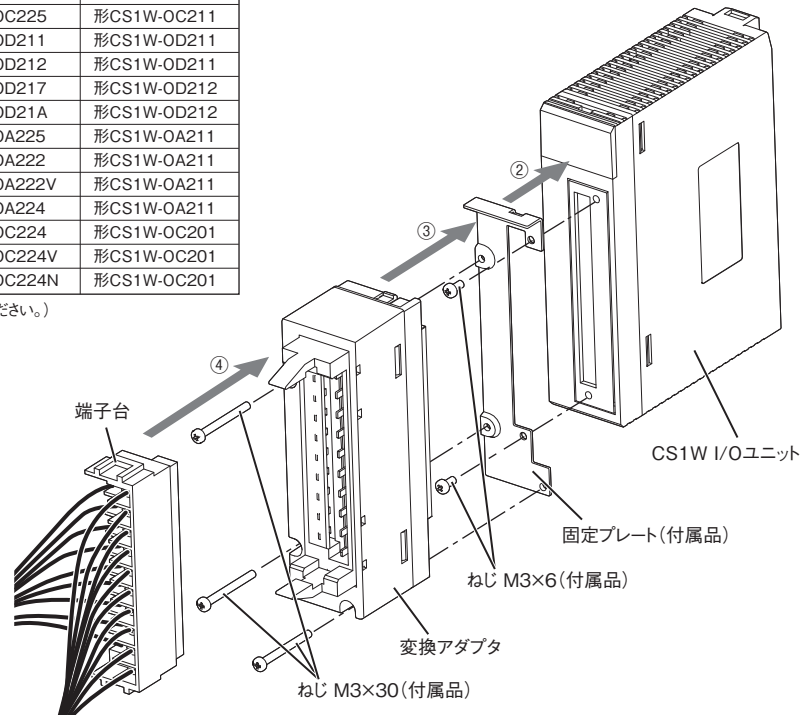
(詳細は、本製品のデータシートをご参照ください。)

## 取付手順

- ① C200HシリーズI/Oユニットから端子台を取り外します。
- ② CSシリーズのI/Oユニットに固定プレートを取り付けて付属のねじ(M3×6)で固定します。  
ねじの締め付けトルクは0.5~0.67N・mとしてください。
- ③ 固定プレートに変換アダプタを取り付けて付属のねじ(M3×30)で固定します。  
ねじの締め付けトルクは0.4~0.48N・mとしてください。  
過度のトルクにて締め付けると製品およびねじ部が破損します。
- ④ ①で取り外した端子台を、変換アダプタに取り付けます。

注. 配線された端子台を流用する場合は、端子台・配線状態に問題がないことを確認してください。  
 ・ ねじのゆるみがないこと。  
 ・ ケーブルが切れかかっていないこと。  
 ・ さびや腐食がないこと。  
 ・ 端子台が破損していないこと。  
 (端子台が完全に挿入、固定できていること。)

## 取付手順の説明図



## ご承諾事項

当社商品は、一般工業製品向けの汎用品として設計製造されています。従いまして、次に掲げる用途での使用を意図しておらず、お客様が当社商品をこれらの用途に使用される際には、当社は当社商品に対して一切保証をいたしません。ただし、次に掲げる用途であっても当社の意図した特別な商品用途の場合や特別の合意がある場合は除きます。

- 高い安全性が必要とされる用途 (例: 原子力制御設備、燃焼設備、航空・宇宙設備、鉄道設備、昇降設備、娯楽設備、医用機器、安全装置、その他生命・身体に危険が及ぶ用途)
- 高い信頼性が必要な用途 (例: ガス・水道・電気等の供給システム、24時間連続運転システム、決済システムほか権利・財産を取扱う用途など)
- 厳しい条件または環境での用途 (例: 屋外に設置する設備、化学的汚染を被る設備、電磁的妨害を被る設備、振動・衝撃を受ける設備など)
- カタログ等に記載のない条件や環境での用途

\* (a)から(d)に記載されている他、本カタログ等記載の商品は自動車(二輪車含む。以下同じ)向けではありません。自動車に搭載する用途には利用しないで下さい。自動車搭載用商品については当社営業担当者にご相談ください。

\* 上記は適合用途の条件の一部です。当社のベスト、総合カタログ、データシート等最新版のカタログ、マニュアルに記載の保証・免責事項の内容をよく読んでご使用ください。

## オムロン株式会社

インダストリアルオートメーションビジネスカンパニー

### ● 製品に関するお問い合わせ先

お客様相談室

フリーダイヤル **0120-919-066**

携帯電話・PHS・IP電話などをご利用いただけませんので、下記の電話番号へおかけください。

電話 **055-982-5015** (通話料がかかります)

■ 営業時間: 8:00~21:00 ■ 営業日: 365日

● FAXやWebページでもお問い合わせいただけます。

FAX **055-982-5051** / [www.fa.omron.co.jp](http://www.fa.omron.co.jp)

### ● その他のお問い合わせ

納期・価格・サンプル・仕様書は貴社のお取引先、または貴社担当オムロン販売員にご相談ください。オムロン制御機器販売店やオムロン販売拠点は、Webページでご案内しています。

お断りなく仕様などを変更することがありますのでご了承ください。