

OMRON

# 形 E6F-CWZ

ロータリエンコーダ

## 取扱説明書

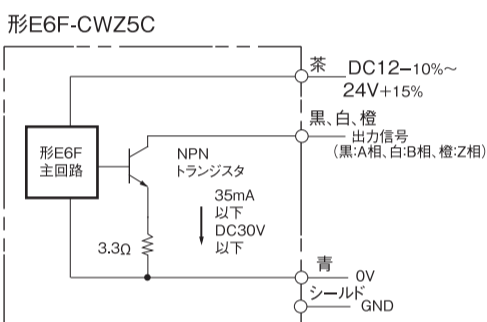
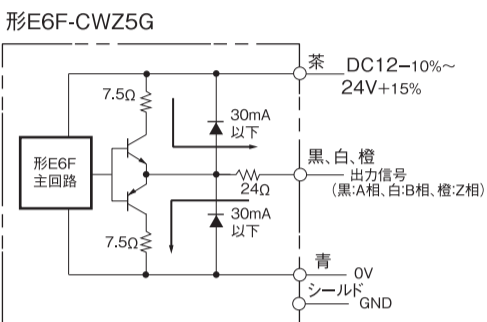
このたびは、本製品をお買い上げいただきまして、まことにありがとうございます。ご使用に際しては、次の内容をお守りください。

- ・電気の知識を有する専門家がお取り扱いください。
- ・この取扱説明書をよくお読みになり、十分にご理解のうえ、正しくご使用ください。
- ・この取扱説明書はいつでも参照できるように大切に保管してください。



オムロン株式会社  
© OMRON Corporation 2001 All Rights Reserved.

### 出力段回路図



### 安全上の要点

- (1) 定格電圧を超えて、使用しないでください。定格電圧範囲以上の電圧を印加すると、破裂したり、焼損したりするおそれがあります。
- (2) 高圧線、動力線と平行して配線しますと誘導を受け誤動作または破損の原因になる場合がありますので別配線をしてください。
- (3) 使用電源にサージが発生する場合、電源間にサージアブソーバを接続してサージを吸収してください。またノイズ等を守るためにも形E6Fの配線はできるだけ短くして使用してください。
- (4) 電源の投入時、断時誤ハルスが生じる場合がありますので後続の機器は電源の投入、断時から0.1秒後、0.1秒前でご使用ください。

### 使用上の注意

- (1) 本製品は精密品で構成されていますので取扱いには十分注意してください。
- (2) 製品には長時間、水や油がかからない様にしてください。
- (3) 電源の極性など誤配線をしないでください。破裂したり、焼損したりする恐れがあります。
- (4) 配線は電源OFFの状態で行ってください。電源ONの場合、出力線が電源に触れると、出力回路が破損することがあります。
- (5) 本体を固定し、コード配線される場合、コードを30N以上の力で引張らないでください。
- (6) 本体をねじ締めて固定される場合の締付トルクは1.76N・m以下にしてください。
- (7) シャフトに過大な荷重がかからない様にしてください。破損する恐れがあります。特にチェーン・タイミングベルトおよびギヤで結合される場合は必ず一度別の軸受で受けカップリングを介して結合してください。
- (8) シャフトと相手軸との間で偏芯、偏角等がある場合(直接結合、あるいはカップリングを介する場合共に)回転中にシャフトに過大な荷重がかかり、破損する恐れがあります。取付時には十分注意してください。
- (9) シャフトにカップリングを挿入する場合ハンマーで叩くなど衝撃を加えないでください。
- (10) カップリングの取り付け・取り外しの際には、必要以上の曲げ・圧縮・引張り力をかけないでください。
- (11) 引火性、爆発性ガスの環境では使用しないでください。
- (12) この製品は、分解したり、修理、改造をしないでください。

### 種類と定格

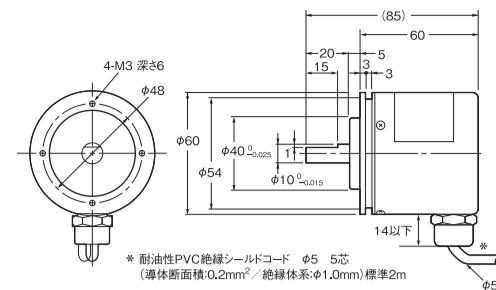
項目/形式	E6F-CWZ5G	E6F-CWZ5C
電源電圧	DC12-10%~DC24V+15%	
消費電流	100mA以下	
出力形態	コンプリメンタリ出力	NPNオープンコレクタ出力
出力容量	出力電圧 VH=Vcc-3V以上 (IO=30mA) 出力電流 ±30mA	印加電圧:DC30V以下 シンク電流:35mA以下 残留電圧:0.4V以下 (シンク電流35mA時)
最高応答周波数	83kHz	
出力位相差	A相、B相差 位相差 90±45°	
起動トルク	10mN・m以下(常温)、15mN・m以下(低温)	
慣性モーメント	3×10 <sup>-6</sup> kg・m <sup>2</sup> 以下(600P/R以下は1.5×10 <sup>-6</sup> kg・m <sup>2</sup> )	
許容最高回転数	5000r/min	
軸負荷	ラジアル……120N スラスト……50N	
使用周囲温度	-10~+70°C	
使用周囲湿度	35~85%RH(ただし結露不可)	
保護構造	IEC 60529規格 IP65 (JEM規格 IP65f 防滴、防油)	
付属品	取扱説明書	

### 接続

・外部接続時には誤配線のないように注意してください。

緑色	端子名
茶	電源 (+Vcc)
黒	出力A
白	出力B
橙	出力Z
青	0V

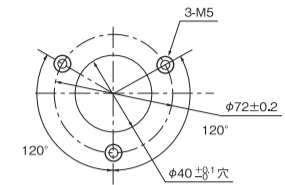
### 外形寸法図



\* 耐油性PVC絶縁シールドコード φ5 5芯 (導体断面積:0.2mm<sup>2</sup>/絶縁体系:φ1.0mm)標準2m

### 取付寸法

・取り付け金具の場合



・取り付けねじの締付トルクは1.76N・m以下で行ってください。

### ご使用に際してのご承諾事項

- ① 安全を確保する目的で直接的または間接的に人体を検出する用途に、本製品を使用しないでください。同用途には、当社センサカタログに掲載している安全センサをご使用ください。
  - ② 下記用途に使用される場合、当社営業担当者までご相談のうえ仕様書などによりご確認いただくとともに、定格・性能に対し余裕を持った使い方を、万一故障があっても危険を最小にする安全回路などの安全対策を講じてください。
    - a) 屋外の用途、潜在的な化学的汚染あるいは電氣的妨害を被る用途またはカタログ、取扱説明書等に記載のない条件や環境での使用
    - b) 原子力制御設備、焼却設備、鉄道・航空・車両設備、医用機械、娯楽機械、安全装置、および行政機関や個別業界の規制に従う設備
    - c) 人命や財産に危険が及ぶシステム・機械・装置
    - d) ガス、水道、電気の供給システムや24時間連続運転システムなどの高い信頼性が必要な設備
    - e) その他、上記 a) ~ d) に準ずる、高度な安全性が必要とされる用途
- \* 上記は適合用途の条件の一部です。当社のベスト、総合カタログ・データシート等最新版のカタログ、マニュアルに記載の保証・免責事項の内容をよく読んでご使用ください。

OMRON

# Model E6F-CWZ

ROTARY ENCODER

## INSTRUCTION SHEET

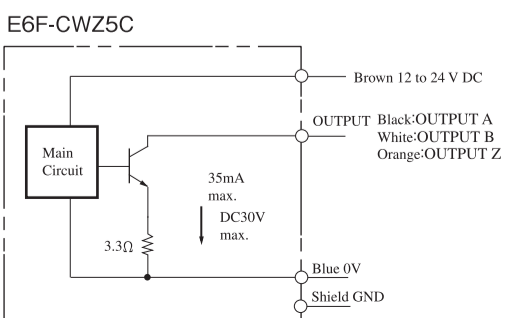
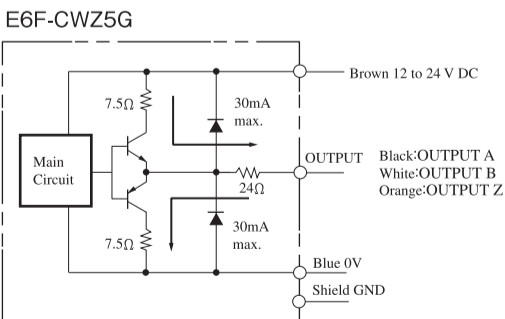
Thank you for selecting OMRON product. This sheet primarily describes precautions required in installing and operating the product. Before operating the product, read the sheet thoroughly to acquire sufficient knowledge of the product. For your convenience, keep the sheet at your disposal.

TRACEABILITY INFORMATION:  
Representative in EU: Omron Europe B.V., Wegalaan 67459, 2132 JD Hoofddorp, The Netherlands  
Manufacturer: Omron Corporation, Shiohji Horikawa, Shimogyo-ku, Kyoto 600-8530 JAPAN  
Ayabe Factory, 3-2 Narutani, Nakayama-cho, Ayabe-shi, Kyoto 623-0105 JAPAN

The following notice applies only to products that carry the CE mark:  
Notice: This is a class A product. In residential areas it may cause radio interference, in which case the user may be required to take adequate measures to reduce interference.

© OMRON Corporation 2001 All Rights Reserved.

### OUTPUT CIRCUIT DIAGRAM



### Precautions for Safe Use

- (1) Do not use the product in excess of the rated voltage. Applying voltage beyond the rated voltage range may cause the product to break or burn.
- (2) Avoid wiring the product's cables parallel to power lines or high-voltage lines. Doing so may cause the product to malfunction due to induction or may cause the damage the product.
- (3) If surge occurs in the power supply, connect a surge absorber between the power supply terminals to absorb the surge. Minimize the wiring length to prevent the product from being affected by noise, etc.
- (4) Since improper pulses may occur when the power is turned on or off, use the devices connected to this product at least 0.1 seconds before or after the power is turned on or off.

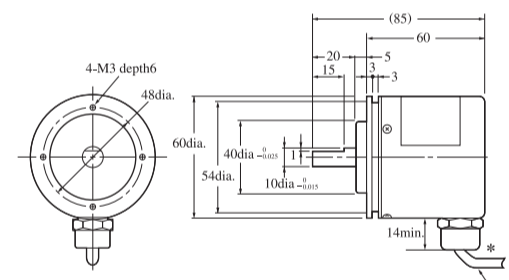
### Precautions for Correct Use

- (1) Since the product consists of high-precision components, handle it with utmost care.
- (2) Be careful not to expose the product to water or oil.
- (3) Be careful when wiring, such as being careful with the polarities of the power supply. Incorrect wiring may break or burn the product.
- (4) Be sure to turn off the power supply before wiring.
- (5) If the product is mounted and wired with a cord, do not pull the cord with force greater than 30N.
- (6) If securing the product with screws, tighten the screws to a torque of less than 1.76 N · m.
- (7) Be careful not to apply excessive load to the shaft. Excessive load may cause the product break. Especially when linking with a chain, timing belt, or gears, connect a separate bearing before the coupling to the product.
- (8) If an installation error such as misalignment is too large, (in case using the coupling or without coupling) the shaft will be subjected to an excessive load which will damage it or shorten its service life. Be careful when installing.
- (9) When inserting the shaft in the coupling, do not use excessive force (by striking it with hammer, for example).
- (10) When installing or removing the coupling, do not apply an excessive being, compressing, or tensile force.
- (11) Do not use the encoder under the environment with explosive or ignition gas.
- (12) Never disassemble, repair nor tamper with the product.

### RATING

Item / Type	E6F-CWZ5G	E6F-CWZ5C
Supply voltage	12V DC-10% to 24 V DC+15%	
Current consumption	100mA max.	
Output circuit configuration	Complementary output	NPN open collector output
Output capacity	"H" level output voltage : Vcc-3V min. (at output current : 30mA) "L" level output voltage : 2V max. (at output current : -30mA) Output current ±30mA max.	Applied voltage:30V DC max. Sink current:35mA max. Residual voltage:0.4V max.
Maximum response frequency	83kHz	
Phase different of output	90±45° between output A and B	
Starting torque	10mN·m	
Moment of inertia	3×10 <sup>-6</sup> kg · m <sup>2</sup>	
Slewing speed	5000r/min	
Shaft loading	Radial : 120N Axial : 50N	
Ambient temperature	-10 to +70°C	
Ambient humidity	35 to 85%RH	
Degree of protection	IEC60529 : IP65	
Accessohy	Instruction sheet	

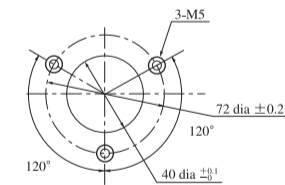
### OUTLINE DRAWING



\* Oil Proof PVC Insulated shielded cord dia 5 Scores (Conductor cross sectional area:0.2mm<sup>2</sup>/insulation outside diameter:dia 1.0mm) Standard 2m

### MOUNTING

・Processing of mounting holes when using the accompanying fixture.



Tighten the mounting screws with less than 1.76 N · m.

### Suitability for Use

THE PRODUCTS CONTAINED IN THIS SHEET ARE NOT SAFETY RATED. THEY ARE NOT DESIGNED OR RATED FOR ENSURING SAFETY OF PERSONS, AND SHOULD NOT BE RELIED UPON AS A SAFETY COMPONENT OR PROTECTIVE DEVICE FOR SUCH PURPOSES. Please refer to separate catalogs for OMRON's safety rated products.

OMRON shall not be responsible for conformity with any standards, codes, or regulations that apply to the combination of the products in the customer's application or use of the product.

Take all necessary steps to determine the suitability of the product for the systems, machines, and equipment with which it will be used. Know and observe all prohibitions of use applicable to this product.

NEVER USE THE PRODUCTS FOR AN APPLICATION INVOLVING SERIOUS RISK TO LIFE OR PROPERTY WITHOUT ENSURING THAT THE SYSTEM AS A WHOLE HAS BEEN DESIGNED TO ADDRESS THE RISKS, AND THAT THE OMRON PRODUCT IS PROPERLY RATED AND INSTALLED FOR THE INTENDED USE WITHIN THE OVERALL EQUIPMENT OR SYSTEM. See also Product catalog for Warranty and Limitation of Liability.

■ EUROPE: OMRON EUROPE B.V. Sensor Business Unit, Carl-Benz Str.4, D-71154 Nufringen Germany, Phone:49-7032-811-0 Fax: 49-7032-811-199  
 ■ NORTH AMERICA: OMRON ELECTRONICS LLC, One Commerce Drive Schaumburg, IL 60173-5302 U.S.A., Phone:1-847-843-7900 Fax: 1-847-843-7787  
 ■ ASIA-PACIFIC: OMRON ASIA PACIFIC PTE. LTD., No. 438A Alexandra Road #05-05-08(Lobby 2), Alexandra Technopark, Singapore 119967, Phone: +65-6835-3011 Fax: +65-6835-2711  
 ■ CHINA: OMRON(CHINA) CO., LTD., Room 2211, Bank of China Tower, 200 Yin Cheng Zhong Road, Pudong New Area, Shanghai, 200120, China, Phone: +86-21-5037-2222 Fax: +86-21-5037-2200

OMRON Corporation  
D © OCT, 2009