

# OMRON

## 形 ZS-HLDC□□□

スマートセンサ  
形 ZS-HLD□□□用  
センサコントローラ

### 取扱説明書

このたびは、本製品をお買い上げいただきまして、まことにありがとうございます。ご使用に際しては、次の内容をお守りください。

- ・電気の知識を有する専門家が扱ってください。
- ・この取扱説明書をよくお読みになり、十分にご理解のうえ、正しくご使用ください。
- ・この取扱説明書はいつでも参照できるように大切に保管ください。



オムロン株式会社

© OMRON Corporation 2005-2006 All Rights Reserved.

(1/2)

### 安全上の要点

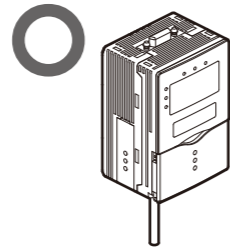
以下に示すような項目は安全を確保する上で必要なことですので、必ず守ってください。

1. 引火性、爆発性ガスの環境では使用しないでください。
2. この製品は分解したり、修理、改造をしないでください。
3. ロック機構のあるものは必ずロックしていることを確認してからご使用ください。
4. 定格電圧を超える電圧や交流電源を使用しないでください。
5. 負荷は定格以下でご使用ください。
6. 廃棄するときは、産業廃棄物として処理してください。

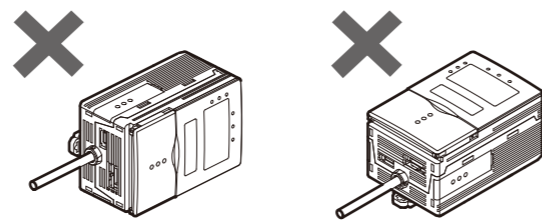
### 使用上の注意

1. 下記の設置場所では使用しないでください。
  - ・直射日光のあたる場所や暖房器具のそば
  - ・湿度が高く結露する恐れのある場所
  - ・湿度変化が急激な場所
  - ・凍結するような寒冷な場所
  - ・腐食および可燃性ガスが発生する場所
  - ・本体に直接振動や衝撃が加わる場所
  - ・ホコリや金属粉などがたまる場所
  - ・有機溶剤や水、油などが本体にかかる場所
  - ・強磁界、強電界の場所
  - ・強い外乱光（レーザー光、アーク溶接光など）や強い電磁波が発生している場所
2. 電源および配線について
  - ・電源の逆接続および交流電源への接続はしないでください。
  - ・オープンコレクタ出力は、負荷を短絡させないでください。
  - ・センサヘッドとセンサコントローラ間のコードの延長は、最長 25m(センサ部コードを除く)までにしてください。コード延長には別売の延長コード(形 ZS-XC□□□)をご使用ください。
  - ・高圧線、動力線と当製品の配線は別配線としてください。同一配線あるいは同一ダクトにすると誘導を受け、誤動作あるいは破損の原因になることがあります。
  - ・市販のスイッチングレギュレータを使用する場合は、FG(フレームグランド)端子を接地してください。
  - ・電源ラインにサージがある場合、使用環境に応じてサージアブソーバを接続しご使用ください。
  - ・センサヘッドの着脱は、必ずセンサコントローラの電源を切った状態で行ってください。電源 ON のまま行くと故障の原因になります。
  - ・センサヘッドとセンサコントローラは、指定の組み合わせでご使用ください。

3. 設置方向  
放熱を良くするため、次の方向のみで設置してください。

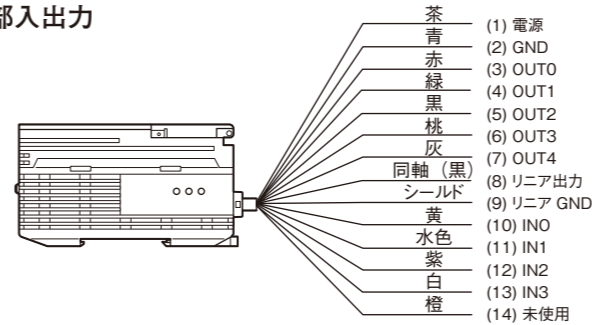


次のような向きでは設置しないでください。



4. 清掃について
  - ・シンナー、ベンゼン、アセトン、灯油類は装置表面を溶かしますので避けてください。
  - ・市販のアルコールをご使用ください。

### ■外部入出力



- (1)電源  
DC24V (±10%)の電源を接続します。PNP タイプの場合は、リニア出力以外の入出力コモン端子になります。  
**CHECK!**
  - ・電圧は高電圧が発生しないように対策(安全超低電圧回路)されている直流電源装置から供給してください。
  - ・電源は他の機器とは独立して配線してください。同一配線あるいは同一ダクトにすると誘導を受け、誤動作あるいは破損の原因となります。
- (2)GND  
電源用 0V 接続線です。NPN タイプの場合、リニア出力以外の入出力のコモン端子となります。
- (3)OUT0 (HIGH 出力)  
判定結果 (HIGH) を出力します。
- (4)OUT1 (PASS 出力)  
判定結果 (PASS) を出力します。
- (5)OUT2 (LOW 出力)  
判定結果 (LOW) を出力します。
- (6)OUT3 (ENABLE 出力)  
計測可能な場合に ON します。ENABLE 表示灯と連動して出力します。
- (7)OUT4 (BUSY 出力)  
ホールド機能を設定している場合、サンプリング中に ON します。セルフトリガが正常に動作しているかどうか確認できます。また、バンク切替を実行した場合、切替中に ON します。
- (8)リニア出力  
計測の結果に応じた電流または電圧を出力します。

- (9)リニア GND  
リニア出力用 0V 接続線です。



CHECK!

- ・通常の GND とは分離して接地してください。
- ・リニア出力を使用しない場合でも、必ず接地してください。

- (10) ~ (13) IN0 ~ IN3  
入力信号の割付けを次のパターンから選択できます。

・信号の割付け

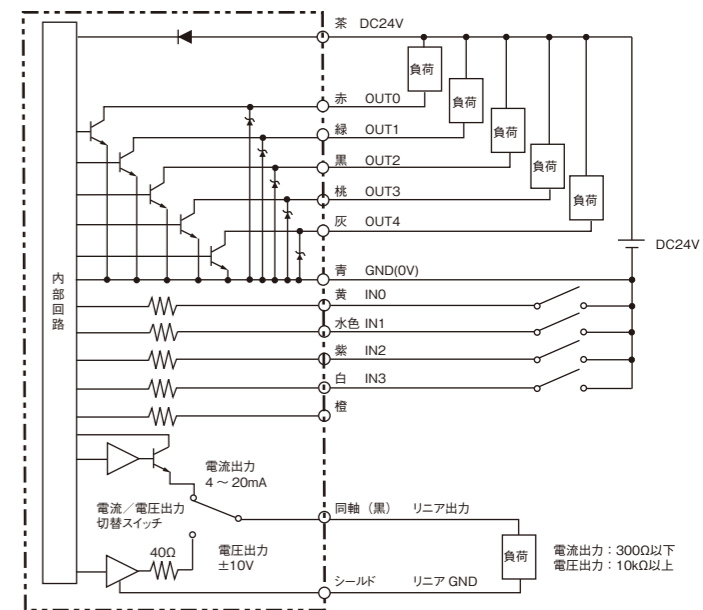
信号	[標準]を選択時(初期値)	[バンク]選択時
IN0	外部トリガ(タイミング)入力	バンク入力 A
IN1	リセット入力	バンク入力 B
IN2	LD-OFF 入力	LD-OFF 入力
IN3	ゼロリセット入力	ゼロリセット入力

・各信号の役割

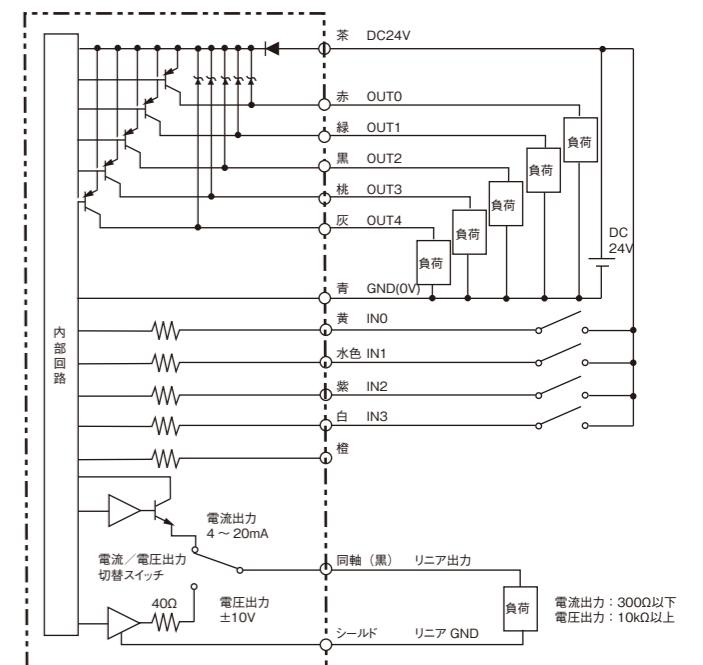
信号名	説明
外部トリガ(タイミング)入力	外部機器からの信号入力線です。ホールド機能のタイミングをとるために使用します。
リセット入力	各計測処理、および出力をリセットします。リセット入力中は判定出力は非計測時設定にしたがって出力します。ホールド機能を使用している場合、リセット入力が ON されると、ホールド確定前の状態に戻ります。
LD-OFF 入力	ON の状態になるとレーザー点灯(発光)が停止して、光量異常状態になります。LD-OFF 入力中は、リニア出力、判定出力は非計測時設定にしたがって出力します。
ゼロリセット入力	ゼロリセットの実行、または解除を行います。
バンク入力 A、B	バンクを切替えるときに使用します。A、B の組合せでバンク番号を指定します。

### ■入出力段回路図

・NPN タイプ(形 ZS-HLDC11/HLDC11A)



・PNP タイプ(形 ZS-HLDC41/HLDC41A)

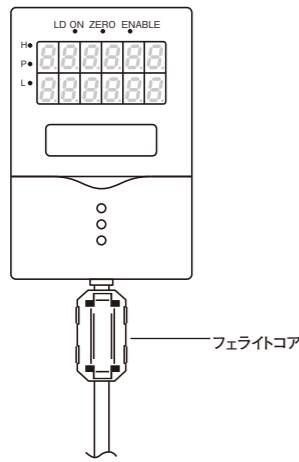


### ■定格 / 性能

項目	形式	形 ZS-HLDC11A	形 ZS-HLDC11	形 ZS-HLDC41A	形 ZS-HLDC41
平均回数		1/2/4/8/16/32/64/128/256/512/1024/2048/4096 回			
センサ接続台数		1台 / コントローラ			
取扱説明書	接続方式	シリアル I/O はコネクタ方式、その他はコード引出し方式(標準コード長:2m)			
	シリアル I/O	USB2.0 RS-232C	1ポート、FULL SPEED [最大 12Mbps]、MINI-B		
外部 I/F	出力	HIGH/PASS/LOW 3出力 判定出力	1ポート、最大 115200bps		
	リニア出力	HIGH/PASS/LOW 3出力 NPN オープンコレクタ DC30V 50mAmax. 残留電圧 1.2V以下	HIGH/PASS/LOW 3出力 PNP オープンコレクタ 50mAmax. 残留電圧 1.2V以下		
外部 I/F	入力	レーザー OFF/ZERO リセット / タイミング / RESET	ON 時: 0V 短絡または 1.5V 以下 OFF 時: 開放(漏れ電流 0.1mA 以下)	ON 時: 電源電圧短絡または電源電圧 -1.5V 以内 OFF 時: 開放(漏れ電流 0.1mA 以下)	
	機能	表示: 計測値表示 / しきい値・電圧または電流値・光量値・精度表示 センシング: モード / ゲイン / 測定物 / ヘッド設置 フィルタ: スムーズ / 平均 / 微分 出力: スケーリング / 各種ホールド / ゼロリセット I/O 設定: リニア(ファークス / 補正) / 判定(ヒス、タイマ) / 非測定 / バンク(切替、クリア) システム: セーブ / 初期化 / 計測情報表示 / 通信設定 / キーロック / 言語切替 / データロード HIGH(橙色)、PASS(緑色)、LOW(緑色)、LDON(緑色)、ZERO(緑色)、ENABLE(緑色)			
状態表示灯		8セグメント赤色表示、6桁			
セグメント表示	メインデジタル サブデジタル	8セグメント緑色表示、6桁			
液晶表示		16桁 x 2行、文字色: 緑、1文字あたりの解像度: □5x8ピクセル			
設定入力	設定キー スライドスイッチ	方向キー(UP/DOWN/LEFT/RIGHT4方向)、SETキー、ESCキー、MENUキー、ファンクションキー(1~4) しきい値選択スイッチ(H/L 2ステート)、モード切替スイッチ(FUN/TEACH/RUN 3ステート)			
電源電圧		DC21.6V ~ 26.4V (リップル含む)			
消費電流		0.5A 以下(センサヘッド接続時において)			
絶縁抵抗		リード線一括とコントローラケース間: 20MΩ(250V メガにて)			
耐電圧		リード線一括とコントローラケース間: AC1000V 50/60Hz 1min			
耐ノイズ性		1500Vp-p. パルス幅 0.1μs/1μs、立上がり: 1ns のパルス			
振動(耐久)		10 ~ 150Hz(複振幅 0.7mm)、X/Y/Z 各方向 80min			
衝撃(耐久)		300m/s <sup>2</sup> 6方向、各3回(上下・左右・前後)			
周囲温度		動作時: 0 ~ 50°C、保存時: -15 ~ +60°C(ただし、氷結、結露しないこと)			
周囲湿度		動作時・保存時: 35 ~ 85%RH(ただし、結露しないこと)			
材質		筐体: ポリカーボネイト(PC)			
質量		約 280g(梱包材、付属品含まず)			
付属品		設定用ソフトウェア、 フェライトコア(3個)、 取扱説明書	フェライトコア(1個)、 取扱説明書	設定用ソフトウェア、 フェライトコア(3個)、 取扱説明書	フェライトコア(1個)、 取扱説明書

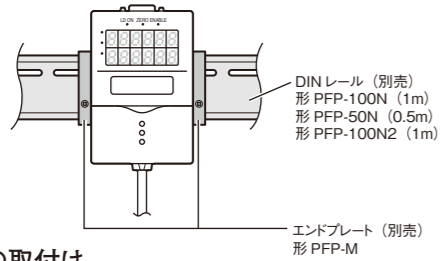
## ■フェライトコアの装着

センサコントローラの入出力コードに、フェライトコア（センサコントローラの付属品）を装着してください。



フェライトコア

## ■取付方法



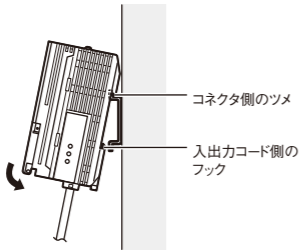
DIN レール（別売）  
形 PFP-100N（1m）  
形 PFP-50N（0.5m）  
形 PFP-100N2（1m）

エンドプレート（別売）  
形 PFP-M

## ■DIN レールの取付け

35mm 幅の DIN レールにワンタッチで取付ける方法について説明します。

①コネクタ側のツメを DIN レールに引っかけます。



コネクタ側のツメ

入出力コード側のフック

②入出力コード側のフックがロックされるまで DIN レールに押し込みます。“カチッ”と音がするまで押し込んでください。



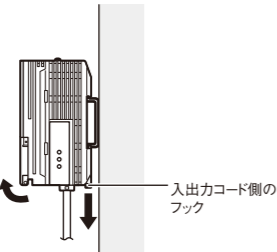
CHECK!

連結してご使用される場合は、DIN レールにはあらかじめエンドプレート（別売 形 PFP-M）を取付けてください。コネクタ側のツメをレールにかけて取付けてください。入出力コード側のフックをレールにかけて取付けると取付け強度が低下します。

## ■DIN レールの取外し

センサコントローラを DIN レールから取外す方法について説明します。

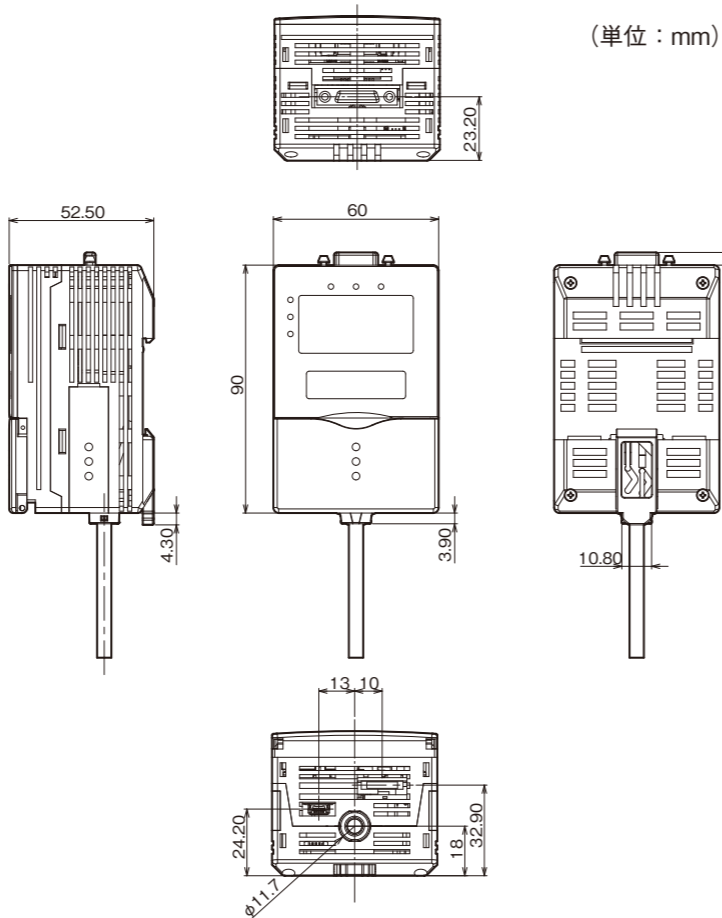
①センサコントローラの入出力コード側のフックを下に引き下げます。



入出力コード側のフック

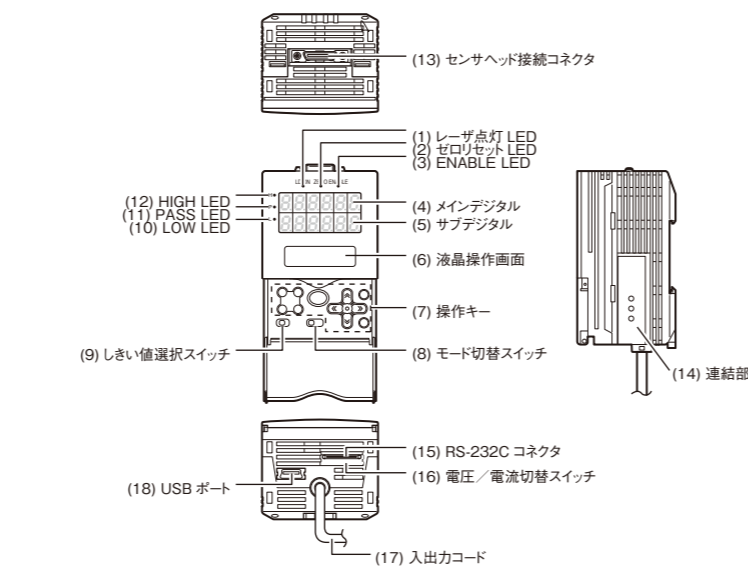
②入出力コード側から持ち上げて、DIN レールから外します。

## ■外形寸法図



(単位：mm)

## ■各部の名称と機能



(1) レーザ点灯 LED  
センサヘッドがレーザー光を放出しているときに点灯します。

(2) ゼロリセット LED  
ゼロリセット設定時に点灯します。

(3) ENABLE LED  
計測可能時に点灯します。

計測不能時（受光量過大または不足、計測範囲外、センサヘッド未接続、FUN モード非測定時）は消灯します。

(4) メインデジタル  
計測値を表示します。

(5) サブデジタル  
しきい値や計測時の補助的な情報を表示します。

(6) 液晶操作画面  
RUN モード：デジタル表示の内容や表示関連の設定内容を表示します。  
TEACH モード：しきい値を設定するためのガイダンスを表示します。  
FUN モード：各種設定内容を表示します。

(7) 操作キー  
計測条件などを設定するための操作キーです。操作モードによって、操作キーの機能が変わります。

(8) モード切替スイッチ  
モードの切替を行います。  
RUN モード：通常計測するときに選択します。  
TEACH モード：判定しきい値を設定するときに選択します。  
FUN モード：各種機能を設定するときに選択します。

(9) しきい値選択スイッチ  
HIGH または LOW どちらのしきい値を設定（または表示）するかを選択します。

(10) LOW LED  
「計測値 < LOW しきい値」時に点灯します。

(11) PASS LED  
「LOW しきい値 ≤ 計測値 ≤ HIGH しきい値」時に点灯します。

(12) HIGH LED  
「HIGH しきい値 < 計測値」時に点灯します。

(13) センサヘッド接続コネクタ  
センサヘッドを接続します。

(14) 連結部  
複数連結する時にコントローラユニットを接続します。

(15) RS-232C コネクタ  
・リアルタイム/パラレル出力ユニット（形 ZG-RPD□□-N）と接続して使用する場合は、ZG-RPD□□-N の接続コネクタを接続します。  
・ZG-RPD□□-N を接続せずに使用する場合は、プログラマブルコントローラまたは、パソコンと接続するために、RS-232C ケーブルを接続します。

RS-232C ケーブルは、必ず以下の専用品をご使用ください。専用品以外のケーブルを使用した場合、誤動作や故障の原因となります。  
[プログラマブルコントローラ接続用] 形 ZS-XPT3  
[パソコン接続用] 形 ZS-XRS3

(16) 電圧/電流切替スイッチ  
電圧出力と電流出力を選択します。

このスイッチの操作は、必ず電源を切った状態で行ってください。また電源投入前に「リニア出力線（同軸）- リニア GND 線」の接続負荷が、設定状態（電圧または電流出力）の定格（入出力段回路図を参照）を満足することを必ず確認してください。コントローラが故障する恐れがあります。

(17) 入出力コード  
電源および同期センサやプログラマブルコントローラなどの外部装置と接続します。

(18) USB ポート  
パソコンと接続するために USB ケーブルを接続します。

## ■アルファベット表示形態

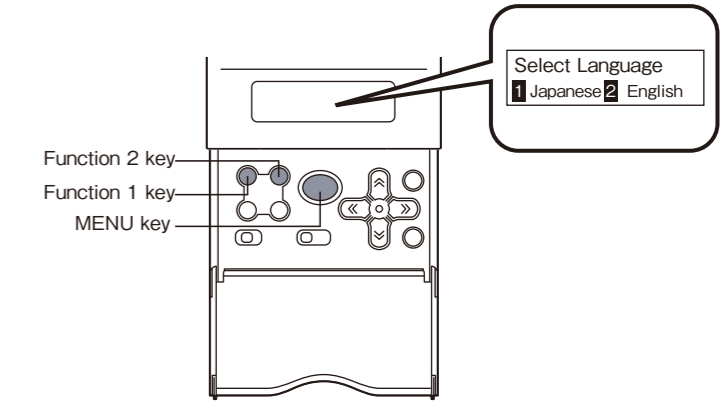
デジタル表示にて、アルファベットを表示する際は下表となります

A	b	c	d	E	F	G	h	I	J
K	L	m	n	o	P	q	r	S	t
U	v	w	X	Y	Z				

センサコントローラ形 ZS-L シリーズの詳細な機能および操作に関しては別冊（別売り）のユーザーズマニュアル（カタログ番号 SCHE-709）を用意していますので、お取引先商社にお問い合わせください。なお、ユーザーズマニュアルは下記よりダウンロード（無料）も可能です。  
<http://www.fa.omron.co.jp/>

## ■表示言語の切替え方法

製品開梱後、初回電源投入時に限り、メッセージ切替画面が自動的に表示されます。  
[Japanese] を選択する場合：Function1 キーを押します。  
[English] を選択する場合：Function2 キーを押します。  
再起動すると、次回から選択内容が反映されます。  
なお、2 回目以降の電源投入時に本言語選択メニューを起動したい場合には、MENU キーを押しながら電源を投入してください。



Function 2 key  
Function 1 key  
MENU key

Select Language  
1 Japanese 2 English

## ご承諾事項

当社商品は、一般工業製品向けの汎用品として設計製造されています。従いまして、次に掲げる用途での使用を意図しておらず、お客様が当社商品をこれらの用途に使用される際には、当社は当社商品に対して一切保証をいたしません。ただし、次に掲げる用途であっても当社の意図した特別な商品用途の場合や特別の合意がある場合は除きます。  
(a) 高い安全性が必要とされる用途（例：原子力制御設備、燃焼設備、航空・宇宙設備、鉄道設備、昇降設備、娯楽設備、医用機器、安全装置、その他生命・身体に危険が及ぶ用途）  
(b) 高い信頼性が必要な用途（例：ガス・水道・電気等の供給システム、24 時間連続運転システム、決済システムほか権利・財産を扱う用途など）  
(c) 厳しい条件または環境での用途（例：屋外に設置する設備、化学的汚染を被る設備、電磁的妨害を被る設備、振動・衝撃を受ける設備など）  
(d) カタログ等に記載のない条件や環境での用途

\* (a) から (d) に記載されている他、本カタログ等記載の商品は自動車（二輪車含む。以下同じ）向けではありません。自動車に搭載する用途には利用しないで下さい。自動車搭載用商品については当社営業担当者にご相談ください。  
\* 上記は適合用途の条件の一部です。当社のベスト、総合カタログ、データシート等最新版のカタログ、マニュアルに記載の保証・免責事項の内容をよく読んでご使用ください。

オムロン株式会社 インダストリアルオートメーションビジネスカンパニー

●製品に関するお問い合わせ先  
お客様相談室

フリーダイヤル 0120-919-066

携帯電話・PHS・IP 電話などではご利用いただけませんので、下記の電話番号へおかけください。  
電話 055-982-5015（通話料がかかります）  
■営業時間：8:00～21:00 ■営業日：365日

●FAX や Web ページでもお問い合わせいただけます。  
FAX 055-982-5051 / [www.fa.omron.co.jp](http://www.fa.omron.co.jp)

●その他のお問い合わせ  
納期・価格・サンプル・仕様書は貴社のお取引先、または貴社担当オムロン販売員にご相談ください。  
オムロン制御機器販売店やオムロン販売拠点は、Web ページでご案内しています。

A (V) 2014 年 7 月

# OMRON

## Model ZS-HLDC

### Smart Sensor Sensor Controller for ZS-HLD

## INSTRUCTION SHEET

Thank you for selecting OMRON product. This sheet primarily describes precautions required in installing and operating the product.

Before operating the product, read the sheet thoroughly to acquire sufficient knowledge of the product. For your convenience, keep the sheet at your disposal.

#### TRACEABILITY INFORMATION:

Importer in EU:  
Omron Europe B.V.  
Wegalaan 67-69  
2132 JD Hoofddorp,  
The Netherlands

Manufacturer:  
Omron Corporation,  
Shiokoji Horikawa, Shimogyo-ku,  
Kyoto 600-8530 JAPAN

The following notice applies only to products that carry the CE mark:  
Notice:  
This is a class A product. In residential areas it may cause radio interference, in which case the user may be required to take adequate measures to reduce interference.

© OMRON Corporation 2005-2006 All Rights Reserved.

(2/2)

### Precautions for Safe Use

Please observe the following precautions for safe use of the product:

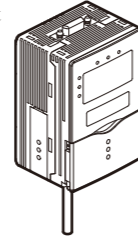
- Do not use the product in environments where it can be exposed to inflammable/explosive gas.
- Do not disassemble, repair or modify this product.
- Be sure to make sure that locking mechanisms are locked before use.
- The supply voltage must be within the rated range.
- Use the power supply within the rated load.
- Dispose of this product as industrial waste.

### Precautions for Correct Use

- Do not install the product in locations subjected to the following conditions:
  - Direct sunlight or near heaters
  - Condensation caused by high humidity
  - Sudden changes in humidity
  - Cold conditions that may cause freezing
  - Presence of corrosive or flammable gases
  - Direct vibration or shock
  - Build-up of dust or metal chips
  - Spraying by organic solvents, water, oil or other liquids
  - Strong magnetic or electric field
  - Reflection of intense light (such as other laser beams or electric arc-welding machines)
- Power Supply and Wiring
  - Reverse connection of power supply is not allowed. Connection to AC power supply is also not allowed.
  - Open-collector outputs should not be short-circuited.
  - Use the Extension Cable for extending the cable between the Sensor Head and Sensor Controller. The total length differs according to the Extension cable.
    - Extension Cable ZS-XC □A : max. total length 10 m (including Sensors)
    - Extension Cable ZS-XC □B(R) : max. total length 22 m (including Sensors)
    - Extension Cable ZS-XC □CR : max. total length 27 m (including Sensors)
  - High-voltage lines and power lines must be wired separately from this product. Wiring them together or placing them in the same duct may cause induction, resulting in malfunction or damage.
  - When using a commercially available switching regulator, make sure that the FG (Frame Ground) terminal is grounded.
  - If surge currents are present in the power lines, connect surge absorbers that suit the operating environment.
  - Before connecting/disconnecting the Sensor Head, make sure that the Sensor Controller is turned OFF. The Sensor Controller may break down if it is connected or disconnected while the power is ON.
  - Use only the specified combinations of Sensor Head and Sensor Controller.

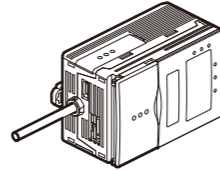
- Orientation when Installing the Sensor Controller  
To improve heat radiation, install the Sensor Controller only in the orientation show below.

Correct

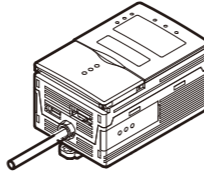


Do not install the Sensor Controller in the following orientations.

Incorrect



Incorrect

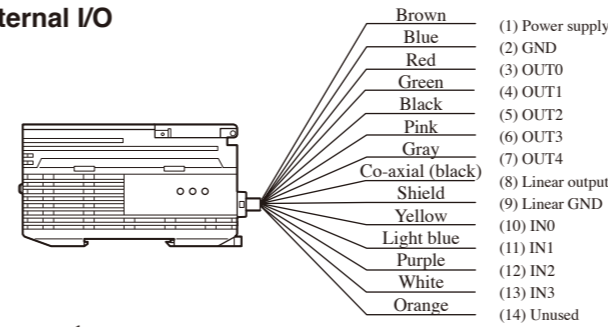


- Cleaning
  - Do not use paint thinner, benzene, acetone or kerosene to clean the Sensor Controller. Doing so will melt the surface of the Sensor Controller.
  - Use commercially available alcohol.

#### ●Notice for Korea Radio Law

A 급 기기 (업무용 방송통신기자재)  
이 기기는 업무용(A 급) 전자파적합기기로서 판매자  
또는 사용자는 이 점을 주의하시기 바라며, 가정외의  
지역에서 사용하는 것을 목적으로 합니다.

### External I/O



- Power supply  
This connects the 24 V DC ( $\pm 10\%$ ) power supply. When using a Sensor Controller with a PNP output, the power supply terminal is also the common I/O terminal for all I/O except for the linear output.
  - Supply power from a DC power supply unit that has a countermeasure (safety ultra-low voltage circuit) built-in for preventing high voltages from occurring.
  - Wiring the power supply separately from other devices. Wiring them together or placing them in the same duct may cause induction, resulting in malfunction or damage.
- GND  
The GND terminal is the 0V power supply terminal. When using a Sensor Controller with an NPN output, the GND terminal is also the common I/O terminal for all I/O except for the linear output.
- OUT0 (HIGH output)  
This outputs judgment results (HIGH).
- OUT1 (PASS output)  
This outputs judgment results (PASS).
- OUT2 (LOW output)  
This outputs judgment results (LOW).
- OUT3 (ENABLE output)  
This turns ON when the sensor is ready for measurement. This output is interlocked with the ENABLE indicator.
- OUT4 (BUSY output)  
This turns ON during sampling with the hold function enabled. It allows you to check whether or not the self-trigger is functioning correctly. It also turns ON during bank switching.
- Linear output  
The linear output outputs a current or voltage in accordance with the measured value.

### Specifications

Item	Model	ZS-HLDC11A	ZS-HLDC11	ZS-HLDC41A	ZS-HLDC41	
No. of samples to average		1, 2, 4, 8, 16, 32, 64, 128, 256, 512, 1024, 2048, or 4096				
Number of mounted Sensors		1 per Sensor Controller				
External I/F	Connection method	Serial I/O: connector, Other: pre-wired (standard cable length: 2 m)				
		Serial I/O	USB2.0 RS-232C	1 port, FULL SPEED [max.12 Mbps], MINI-B		1 port, max. 115200 bps
	Output	Judgment output	3 outputs: HIGH/PASS/LOW NPN open-collector, 30 V DC, 50 mA max., residual voltage: 1.2 V max.		3 outputs: HIGH/PASS/LOW PNP open-collector, 50 mA max., residual voltage: 1.2 V max.	
		Linear output	Selectable from 2 types voltage/current output (selected by slide switch on base) · At voltage output: -10 to +10 V, output impedance: 40Ω · At current output: 4 to 20 mA, max. load resistance: 300Ω			
Input	Laser OFF/ZERO Reset/timing/RESET	ON: Short-circuited with 0V terminal or 1.5 V or less OFF: Open (leakage current: 0.1 mA max.)	ON: Supply voltage short-circuited or within supply voltage -1.5 V max. OFF: Open (leakage current: 0.1 mA max.)			
Functions		Display: Measurement value display, threshold value/voltage or current value/light intensity value/accuracy display Sensing: Mode/gain/measurement object/head installation Filter: Smooth/average/differentiation Output: Scaling/various hold/zero reset I/O setting: Linear (focus/adjust)/judgment (hysteresis, timer)/non-measurement/bank (switching, clear) System: Save/initialization/measurement information display/communications setting/keylock/language/data load HIGH (orange), PASS (green), LOW (orange), LDON (green), ZERO (green), ENABLE (green)				
Status indicators						
Segment display	Main display	8-segment red display, 6 digits				
	Sub-display	8-segment green display, 6 digits				
LCD		16 digits × 2 rows, color of characters: green, resolution per character: 5 × 8 pixel matrix				
Setting input	Setting keys	Direction keys (UP/DOWN/LEFT/RIGHT), SET key, ESC key, MENU key, function keys (1 to 4)				
	Slide switch	Threshold switch (2 states H/L), mode switch (3 states FUN/TEACH/RUN)				
Power supply voltage		21.6 V DC to 26.4 V DC (including ripple)				
Current consumption		0.5 A max. (when Sensor Head is connected)				
Insulation resistance		Across all lead wires and controller case: 20 MΩ (by 250 V megger)				
Dialectic strength		Across all lead wires and controller case, 1000 VAC, 50/60 Hz, 1 min				
Noise resistance		1500 V peak-to-peak, pulse width 0.1 μs/1 μs, rising edge: 1 ns pulse				
Vibration resistance (destructive)		10 to 150 Hz, 0.7-mm double amplitude, 80 min each in X, Y, and Z directions				
Shock resistance (destructive)		300 m/s <sup>2</sup> 3 times each in six directions (up/down, left/right, forward/backward)				
Ambient temperature		Operating: 0 to 50°C, Storage: -15 to +60°C (with no icing or condensation)				
Ambient humidity		Operating and storage: 35% to 85% RH (with no condensation)				
Materials		Case: Polycarbonate (PC)				
Weight		Approx. 280 g (excluding packing materials and accessories)				
Accessories		Setup software, 3 ferrite cores, Instruction Sheet	1 ferrite cores, Instruction Sheet	Setup software, 3 ferrite cores, Instruction Sheet	1 ferrite cores, Instruction Sheet	

- Linear GND  
The linear GND terminal is the 0V terminal for the linear output.
  - This ground wire must be grounded separately from the other ground wires.
  - Always ground the linear output terminal even when linear output is not used.
- IN0 to IN3  
The following input signal assignments can be selected.
  - Signal assignments

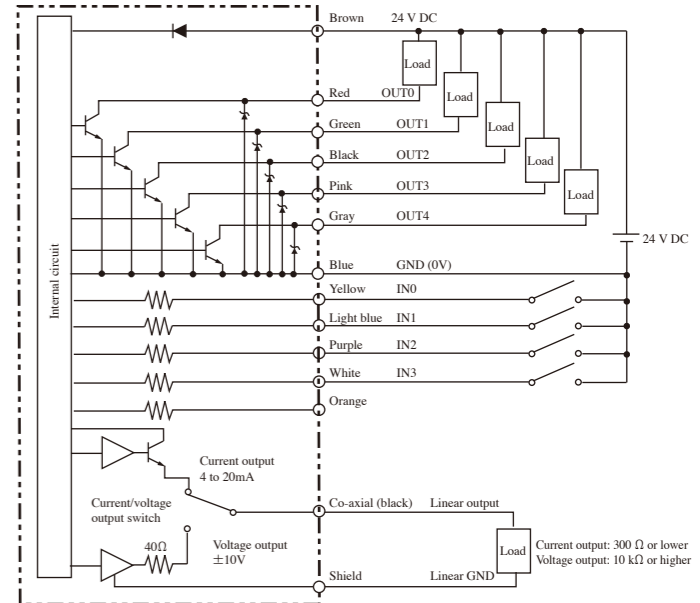
Signal	When [Standard] is selected (default)	When [Bank] is selected
IN0	External trigger (timing) input	Bank input A
IN1	Reset input	Bank input B
IN2	LD-OFF input	LD-OFF input
IN3	Zero reset input	Zero reset input

#### · Signal functions

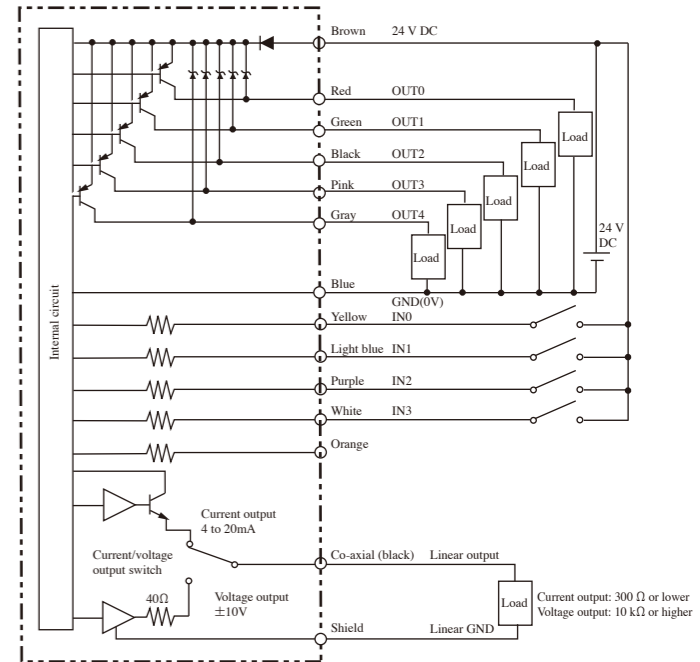
Signal Name	Description
External trigger (timing) input	This timing input is for signal input from external devices. Use it for hold function timing.
Reset input	This resets all executing measurements and outputs. While a reset is being input, judgment output conforms to the non-measurement setting. If this reset input switches ON while the hold function is used, the state in effect before the hold function was set will be restored.
LD-OFF input	If this LD-OFF signal is set to ON, the laser will stop emission, causing a light amount error. While LD-OFF is being input, judgment output conforms to the non-measurement setting.
Zero reset input	This is used to execute and clear a zero reset.
Bank input A, B	This is used for switching banks. Specify the bank No. in combinations of A and B.

### I/O circuit diagrams

#### · NPN type (ZS-HLDC11/HLDC11A)

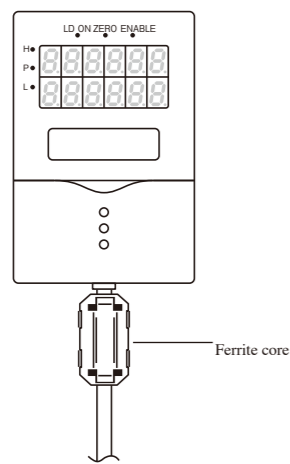


#### · PNP type (ZS-HLDC41/HLDC41A)



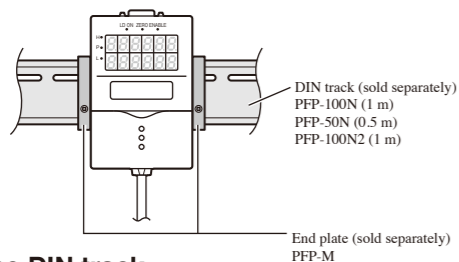
## Attaching the ferrite core

Attach the ferrite core (provided with the Sensor Controller) to the I/O cable of the Sensor Controller.



Ferrite core

## Mounting



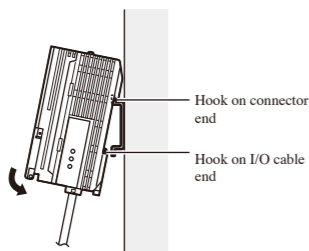
DIN track (sold separately)  
PPF-100N (1 m)  
PPF-50N (0.5 m)  
PPF-100N2 (1 m)

End plate (sold separately)  
PPF-M

## Installing the DIN track

The following describes how to attach the 35 mm wide DIN track by quick, easy operation.

- Hook the hook on the connector end onto the DIN track.



- Push the Sensor Controller down onto the DIN track until the hook on the I/O cable side is locked. Push down until you hear it snap into place.

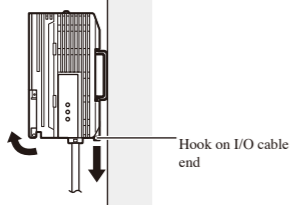


When Sensor Controllers are used gang-mounted, attach the End Plate (sold separately PPF-M) on the DIN track beforehand. Always hook the hook on the connector end on the DIN track first. Hooking the I/O cable end on the DIN track first may impair the mounting strength of the DIN track attachment.

## Removing the DIN track

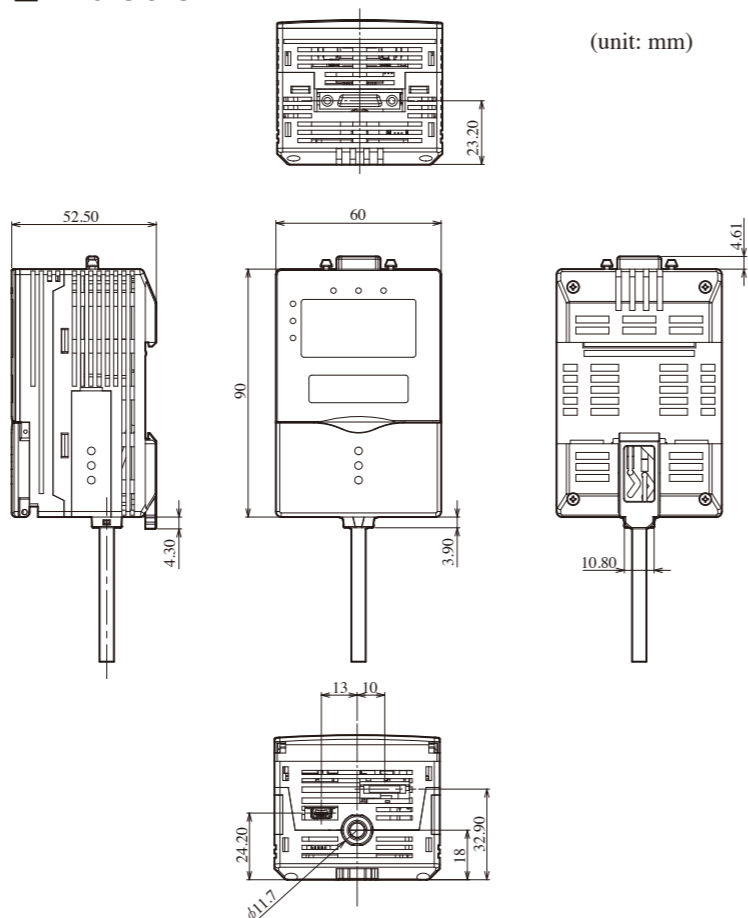
The following describes how to remove the Sensor Controller from the DIN track.

- Pull the hook on the I/O cable end of the Sensor Controller downwards.



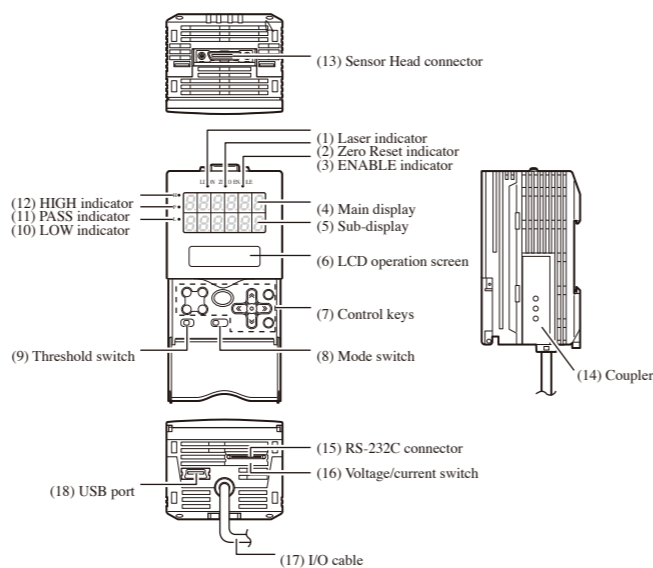
- Lift up the Sensor Controller from the I/O cable, and remove it from the DIN track.

## Dimensions



(unit: mm)

## Part Names and Functions



- Laser indicator**  
The Laser indicator lights while the Sensor Head is emitting a laser beam.
- Zero Reset indicator**  
The Zero Reset indicator lights when the zero reset function is enabled.
- ENABLE indicator**  
The ENABLE indicator lights when the Sensor is ready for measurement. It goes off when measurement is not possible (e.g. when the received light amount is excessive or insufficient, when the measuring range is exceeded, when the Sensor Head is not connected, or when measurement is not being performed in the FUN mode).
- Main display**  
The Main Display shows measured values.

- Sub-display**  
The sub-display shows thresholds and additional information during measurement.
- LCD operation screen**  
RUN mode : Displays the content of the main display and the setup menu for display related information.  
TEACH mode : Displays the menu for setting up the thresholds.  
FUN mode : Displays the various settings.
- Control keys**  
The Control Keys are for setting measurement conditions and other information. The functions assigned to the Control Keys change according to the operating mode.
- Mode switch**  
The Mode switch selects the operating mode.  
RUN mode : Select this mode when performing regular measurement.  
TEACH mode : Select this mode when setting the judgment thresholds.  
FUN mode : Select this mode when setting various functions.
- Threshold switch**  
The Threshold switch selects whether to set (or display) the HIGH or LOW threshold.
- LOW indicator**  
The LOW indicator lights when the condition "measured value < LOW threshold" is satisfied.
- PASS indicator**  
The PASS indicator lights when the condition "LOW threshold ≤ measured value ≤ HIGH threshold" is satisfied.
- HIGH indicator**  
The HIGH indicator lights when the condition "HIGH threshold < measured value" is satisfied.
- Sensor Head connector**  
This connector connects the Sensor Head.
- Coupler**  
This coupler connects the Controller Unit when gang-mounting Sensor Controllers.
- RS-232C connector**
  - Connect the connector of model ZG-RPD□□-N when connecting it with real-time parallel output unit (model ZG-RPD□□-N)
  - When using it without connecting model ZG-RPD□□-N, connect the RS-232C cable when you are connecting the Sensor Controller to a PLC or a personal computer.



The RS-232C cable must use the following special goods. When cables other than special goods are used, it causes the malfunction and the breakdown.

[For PLC connection]model ZS-XPT3  
[For Personal computer connection]model ZS-XRS3

- Voltage/current switch**  
The Voltage/Current switch selects between voltage output and current output.



Before operating this switch, make sure that the Sensor Controller is turned OFF. Also, make sure that the load connected to "linear output wire (co-axial) - linear GND wire" satisfies the rating (see I/O circuit diagram) of the set state (voltage or current output) before turning the Sensor Controller ON. Otherwise, the Sensor Controller may be damaged.

- I/O cable**  
The I/O cable connects the Sensor Controller to the power supply and external devices, such as sync sensors or programmable controllers.

- USB port**  
Connect the USB cable to the USB port to connect to a personal computer.

## Alphabet display

Alphabet characters are displayed as follows on the main display:

A	b	c	d	E	F	G	h	I	J
K	L	m	n	o	P	q	r	S	t
U	v	w	X	Y	Z				

## How to switch the language on the display

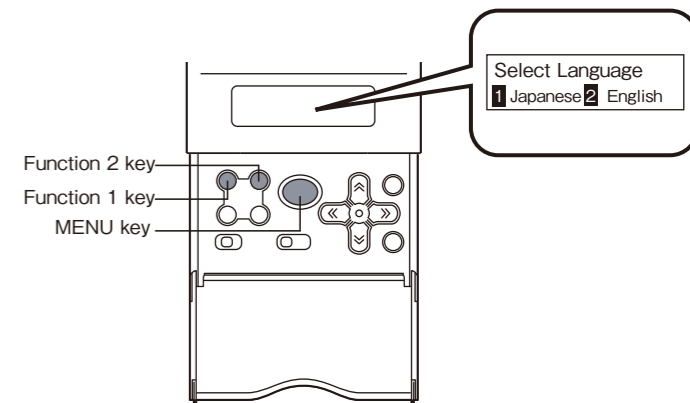
The message switch screen is automatically displayed only at time that turned on power for the first time.

**Select [Japanese] : Push Function 1 key.**

**Select [English] : Push Function 2 key.**

After it reactivates, the selected content is reflected.

Please turn on power while pushing the MENU key to start the language selection menu when the power supply is turned on since the second times.



## Suitability for Use

Omron Companies shall not be responsible for conformity with any standards, codes or regulations which apply to the combination of the Product in the Buyer's application or use of the Product. At Buyer's request, Omron will provide applicable third party certification documents identifying ratings and limitations of use which apply to the Product. This information by itself is not sufficient for a complete determination of the suitability of the Product in combination with the end product, machine, system, or other application or use. Buyer shall be solely responsible for determining appropriateness of the particular Product with respect to Buyer's application, product or system. Buyer shall take application responsibility in all cases.

NEVER USE THE PRODUCT FOR AN APPLICATION INVOLVING SERIOUS RISK TO LIFE OR PROPERTY WITHOUT ENSURING THAT THE SYSTEM AS A WHOLE HAS BEEN DESIGNED TO ADDRESS THE RISKS, AND THAT THE OMRON PRODUCT(S) IS PROPERLY RATED AND INSTALLED FOR THE INTENDED USE WITHIN THE OVERALL EQUIPMENT OR SYSTEM.

See also Product catalog for Warranty and Limitation of Liability.

**OMRON Corporation** Industrial Automation Company  
Tokyo, JAPAN Contact: [www.ia.omron.com](http://www.ia.omron.com)

### Regional Headquarters

**OMRON EUROPE B.V.**  
Sensor Business Unit  
Carl-Benz-Str. 4, D-71154 Nufringen, Germany  
Tel: (49) 7032-811-0/Fax: (49) 7032-811-199

**OMRON ELECTRONICS LLC**  
2895 Greenspoint Parkway, Suite 200  
Hoffman Estates, IL 60169 U.S.A.  
Tel: (1) 847-843-7900/Fax: (1) 847-843-7787

**OMRON ASIA PACIFIC PTE. LTD.**  
No. 438A Alexandra Road # 05-05/08 (Lobby 2),  
Alexandra Technopark,  
Singapore 119967  
Tel: (65) 6835-3011/Fax: (65) 6835-2711

**OMRON (CHINA) CO., LTD.**  
Room 2211, Bank of China Tower,  
200 Yin Cheng Zhong Road,  
PuDong New Area, Shanghai, 200120, China  
Tel: (86) 21-5037-2222/Fax: (86) 21-5037-2200