

OMRON

スマートセンサ

形 ZX1-LD

レーザ変位センサ CMOSタイプ

取扱説明書

このたびは、本製品をお買い上げいただきまして、まことにありがとうございます。ご使用に際しては、次の内容をお守りください。

- 電気の知識を有する専門家がお取り扱いください。
- この取扱説明書をよくお読みになり、十分にご理解のうえ、正しくご使用ください。
- この取扱説明書はいつでも参照できるように大切に保管してください。

オムロン株式会社

© OMRON Corporation 2011 All Rights Reserved.

安全上のご注意

警告表示の意味

警告 正しい取扱いをしなければ、この危険のために、軽傷・中程度の傷害を負ったり、万一の場合には重傷や死亡に至る恐れがあります。また、同様に重大な物的損害をもたらす恐れがあります。

図記号の意味

- レーザー光線**
レーザー光線による危害が生じる可能性を示します。
- 分解禁止**
機器を分解することで、感電などの障害が起こる可能性を示します。

レーザー製品を安全に使用していただくために

レーザー機器に関しては、国内・外でレーザー安全対策が規定されています。国内で使用される場合、国内にて組付けられて海外輸出される場合、これらを4つのケースにわけて説明します。

JIS C6802:2014規格で、レーザー製品のクラスに応じて使用者が行わなければならない安全予防対策が規定されています。

形ZX1-LD□□は本規格に定めるクラス2に分類されます。

形ZX1-LD□□Lは本規格に定めるクラス1に分類されます。

- **警告表示**
形ZX1-LD□□センサ:クラス2 / 形ZX1-LD□□Lセンサ:クラス1

警告

レーザーが直接、または鏡面の物体に反射して、目に入らないようにご注意ください。レーザーから放射されたレーザー光は、パワー密度が高く、目にはいと失明する恐れがあります。

注意
ここに規定した以外の手順による制御及び調整は、危険なレーザー放射の被ばくをもたらします。

分解しないでください。分解すると、レーザー光がもれ出し視力障害を起こす恐れがあります。

レーザーに関する警告ラベルまたは説明ラベルをセンサ側面に貼っています。

・形ZX1-LD□□センサ レーザ警告ラベル

・形ZX1-LD□□Lセンサ 説明ラベル

2.米国

本製品を機器に搭載して米国に輸出する場合、米国FDA (Food and Drug Administration)のレーザー規制を受けます。形ZX1-LD□□、形ZX1-LD□□LはCDRH(Center for Devices and Radiological Health)に届出済みです。

アクション番号:
(形ZX1-LD□□) :1210041-000
(形ZX1-LD□□L) :1210041-001

米国へ輸出の際は、警告ラベルまたは説明ラベルを付属の英文ラベル(FDA)に張り替えるとともに、証明ラベルを、右図に示している位置に貼付してください。

・形ZX1-LD□□は、FDA規格のLaser Notice No.50の規定に基づき、IEC 60825-1:2007規格でクラス2に分類されます。

・ZX1-LD□□Lは、FDA規格のLaser Notice No.50の規定に基づき、IEC 60825-1:2007規格でクラス1に分類されます。

・形ZX1-LD□□センサ レーザ警告ラベル(FDA)

・形ZX1-LD□□Lセンサ 説明ラベル(FDA)

警告

レーザー光線による危害が生じる可能性を示します。

分解禁止

機器を分解することで、感電などの障害が起こる可能性を示します。

- 3.中国
・形ZX1-LD□□は、GB7247.1:2012規格に定めるClass2に分類されます。中国で使用の際は、付属品の中文ラベルに貼替えてください。

・形ZX1-LD□□センサ レーザ警告ラベル(中文)

- ・形ZX1-LD□□Lは、GB7247.1:2012規格に定めるClass1に分類されます。(1类激光产品)

- 4.日本、米国、中国を除く諸外国
国内、米国および中国以外の地域については、警告ラベル、または説明ラベルを付属の英文ラベルに貼替えてください。
- ・形ZX1-LD□□は、IEC 60825-1:2014 / EN 60825-1:2014+A11:2021規格でクラス2に分類されます。ヨーロッパへの輸出向けのラベルは、欧州規格EN 60825-1:2014+A11:2021に従っています。
- ・形ZX1-LD□□Lは、国内、米国および中国以外の地域については、IEC 60825-1:2014 / EN 60825-1:2014+A11:2021規格でクラス1に分類されます。

・形ZX1-LD□□センサ レーザ警告ラベル

・形ZX1-LD□□Lセンサ 説明ラベル

安全上の要点

- 以下に示すような項目は安全を確保する上で必要なことですので必ず守ってください。
- 設置環境について
 - ・引火性、爆発性ガスの環境では使用しないでください。
 - ・操作や保守の安全を確保するため、高電圧機器や動力機器から離して設置してください。
 - 電源および配線について
 - ・定格電圧 (DC10～30V リップル (p-p) 10% 含む) を越えて使用しないでください。
 - ・電源の逆接続および交流電源への接続はしないでください。
 - ・オープンコレクタ出力は、負荷を短絡させないでください。破損・発火の恐れがあります。
 - ・負荷の接続を正しく行ってください。負荷を短絡させると、破損・発火の恐れがあります。
 - ・負荷は定格以下でご使用ください。破損・発火の恐れがあります。
 - ・高圧線、動力線と当製品の配線は別配線としてください。同一配線あるいは同一ダクトにすると誘導を受け、誤動作あるいは破損の原因になることがあります。
 - ・配線やコネクタを着脱するときは、必ず電源を切ってから行ってください。
 - ・原子力や人命にかかわる装置への安全回路には使用しないでください。
 - ・フェールセーフ回路などの安全対策を講じてください。
 - 設置について
 - ・取付けにおいて、ねじの締め付けは規定のトルク以下で確実に行ってください。
 - 規定のトルク M3:0.5N・m (ZX1-LD50□□/ZX1-LD100□□) M4:1.2N・m (ZX1-LD300□□/ZX1-LD600□□)
 - その他
 - ・本体の分解、修理、改造、加圧変形、焼却などは絶対しないでください。
 - ・廃棄するときは、産業廃棄物として処理してください。
 - ・万が一、異常を感じたときには、すぐに使用を中止し、電源を切った上で、当社支店・営業所までご相談ください。

使用上の注意

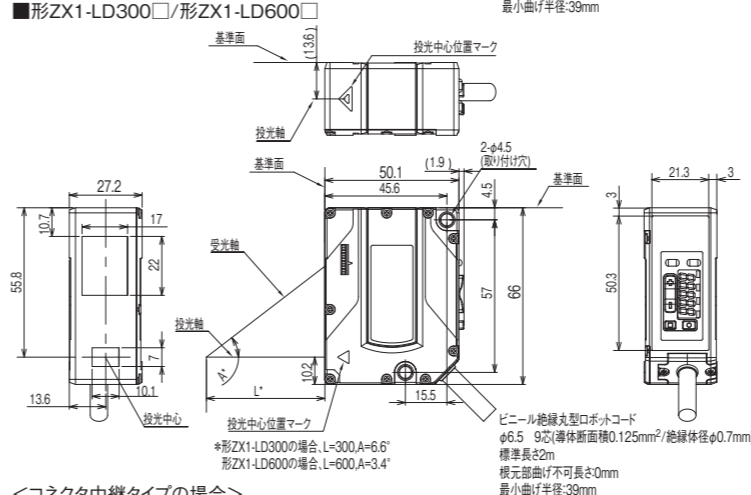
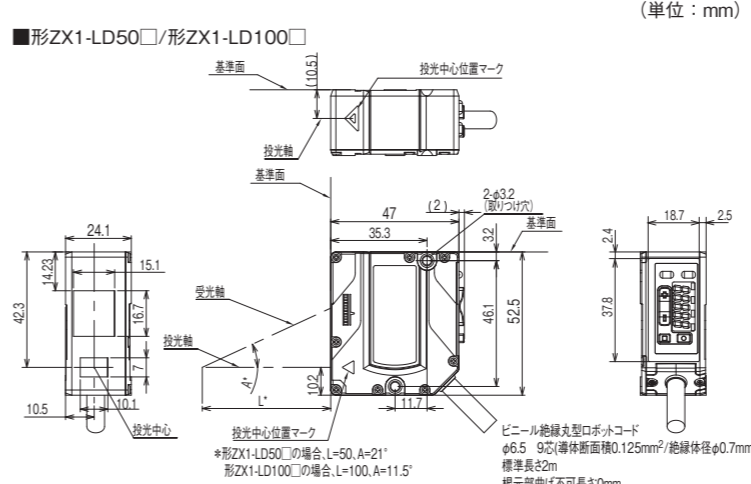
- 製品が動作不能、誤動作、または性能・機器への悪影響を防ぐため、以下のことを守ってください。
- 設置場所について
 - ・次のような場所には設置しないでください
 - ・周囲温度が定格の範囲を越える場所
 - ・急激な温度変化により、結露が発生する場所
 - ・相対湿度が35～85%RHの範囲を超える場所
 - ・腐食性ガス、可燃性ガスがある場所
 - ・塵埃、塩分、鉄粉がある場所
 - ・振動や衝撃が直接加わる場所
 - ・強い外乱光 (レーザー光、アーク溶接光など) が当たる場所
 - ・直射日光があたる場所や暖房器具のそば
 - ・水・油・化学薬品の飛沫がある場所
 - ・強磁界、強電界がある場所
 - ・水中・降雨中および屋外
 - 電源および配線について
 - ・センサの入出力線の配線を確認してから電源を供給してください。
 - ・市販のスイッチングレギュレータをご使用の際は、FG端子を接地してください。
 - ・電源ラインにサージがある場合、使用環境に応じてサージアブソーバを接続してご使用ください。
 - ・配線後は電源を投入する前に、電源の正誤、負荷短絡などの誤接続の有無、負荷電流の適否について確認を行ってください。誤配線などで故障するおそれがあります。
 - ・コードの延長は別売の延長コード (ZX0-XC□□R) をご使用ください。またいづれか1本のみでご使用ください。センサのコードの延長は全長で20m以内としてください。
 - ・電源投入から約2.5秒後に表示・点灯します。
 - 本センサは、以下の使用環境を前提にUL規格認証を取得しています。
 - ・「クラス2回路」で使用することを前提としています。米国、カナダでのご使用の際は、「クラス2電源」をご使用ください。過電流保護の最大電流定格は、0.8A以下です。
 - ・オープンタイプとして認証を取得しています。エンクロージャー内に設置してください。
 - ・ケーブル定格は30Vです。最終製品の内部配線用ケーブルとして使用してください。
 - ウォームアップについて
 - ・電源投入後、30分以上経過してからご使用ください。電源投入直後は回路が安定していませんので計測値が徐々に変化することがあります。また、長時間LD-OFFを使用した場合もLD-OFF解除後に30分以上のウォームアップを行ってください。
 - 保守点検について
 - ・調整や着脱を行う場合は、必ず電源を切ってから作業をしてください。
 - ・清掃には、シンナー、ベンジン、アセトン、灯油類は使用しないでください。
 - ・センサ前面のガラス面に、大きなゴミやホコリが付いた場合は、プロアブラシ(カメラレンズ用)で吹き飛ばしてください。呼吸で吹き飛ばすことは避けてください。小さなゴミやホコリは柔らかい布(レンズクォーターなど)にアルコールを少量含ませて、ていねいにふき取ってください。強くふくことは避けてください。ガラス面に傷がつくと、誤差の原因になります。
 - 対象物について
 - ・対象物の材質・形状によって、測定できない場合や精度が出ない場合があります。(透明な部材、反射率の極端に小さな材質、スポット径よりも小さな対象物、曲率の大きな対象物、大きく傾斜した対象物など)

パッケージ内容の確認

- ・センサ 1台
- ・取扱説明書(本書) 各1部(日本語、英語)
- ・FDA証明ラベル 1枚
- ・レーザー警告ラベル 各1枚(和文、英文(FDA)、英文、中文)
- ・(形ZX1-LD□□Lにはレーザー警告ラベルの代わりに説明ラベル(和文、英文(FDA)、英文)が付属します)

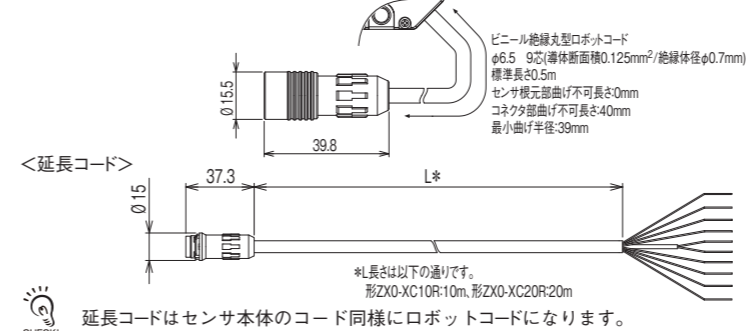
1 設置編

1-1 外形寸法図



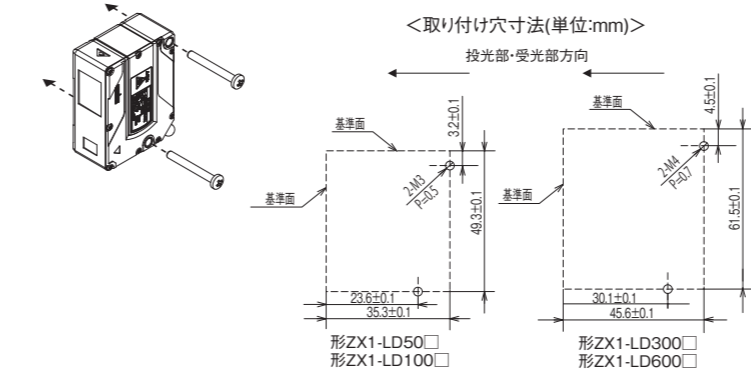
<コネクタ中継タイプの場合>

- 形ZX1-LD50□□6/形ZX1-LD100□□6
- 形ZX1-LD300□□6/形ZX1-LD600□□6



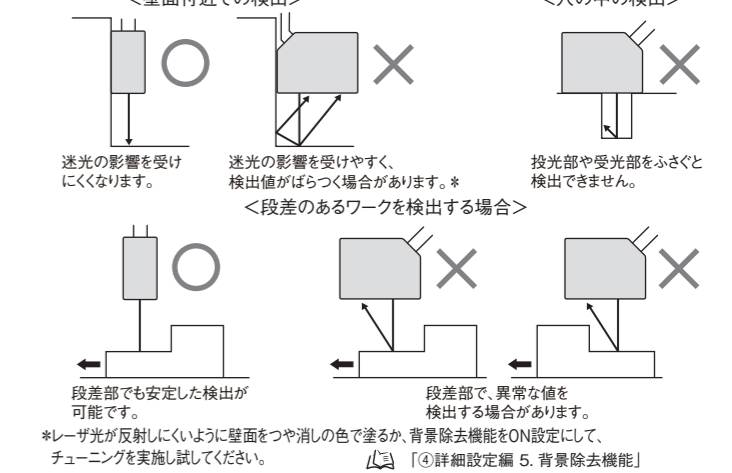
1-2 センサの取り付け

形ZX1-LD50□□、形ZX1-LD100□□はM3ネジ(締め付けトルク:0.5N・m)で、形ZX1-LD300□□、形ZX1-LD600□□はM4ネジ(締め付けトルク:1.2N・m)で確実に取り付けてください。



センサの投光部、受光部には触れないでください。指紋などが付着すると、正しく測定できなくなります。誤って触れた場合は、使用上の注意の保守点検に従い、拭き取ってください。

■取り付け時の向きと注意



1-3 配線について

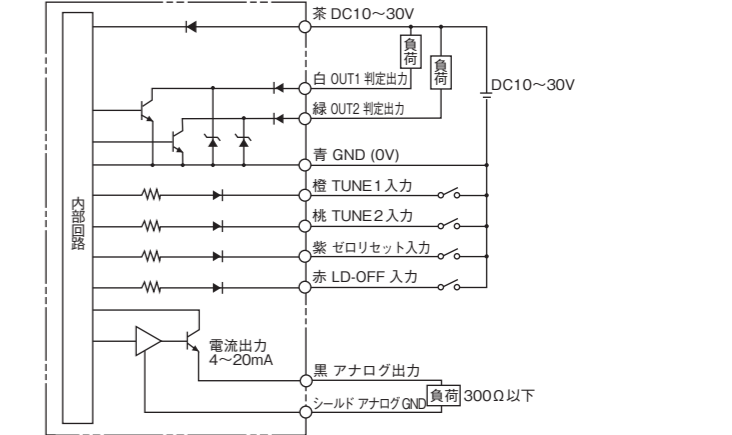
外部入出力の各コードの機能は次のとおりです。

コード色	名称	機能
茶	電源	DC10～30V(リップル(p-p)10%含む)の電源を接続します。PNPタイプの場合、アナログ出力以外の入出力の共通端子となります。
青	GND	電源用OV接続線です。NPNタイプの場合、アナログ出力以外の入出力の共通端子となります。
白	OUT1判定出力	CH1の判定結果を出力します。
緑	OUT2判定出力	CH2の判定結果を出力します。
黒	アナログ出力	測定の結果に応じた電流を出力します。(4～20mA)
シールド	アナログGND	アナログ出力用OV接続線です。青(OV)のGNDとは分離して接続してください。 【重要】 アナログ出力を使用しない場合、必ず青(OV)に接続してください。
橙	TUNE1入力	チューニングをCH1に対して行います。
桃	TUNE2入力	チューニングをCH2に対して行います。
紫	ゼロリセット入力	ゼロリセットの実行、または解除を行います。
赤	LD-OFF入力	ON状態にするとレーザー点灯(発光)が停止します。この状態では、アナログ出力、デジタル表示、判定出力、判定出力表示はキー機能の設定にしたがって出力します。デジタル表示には「LdOFF」と表示されます。

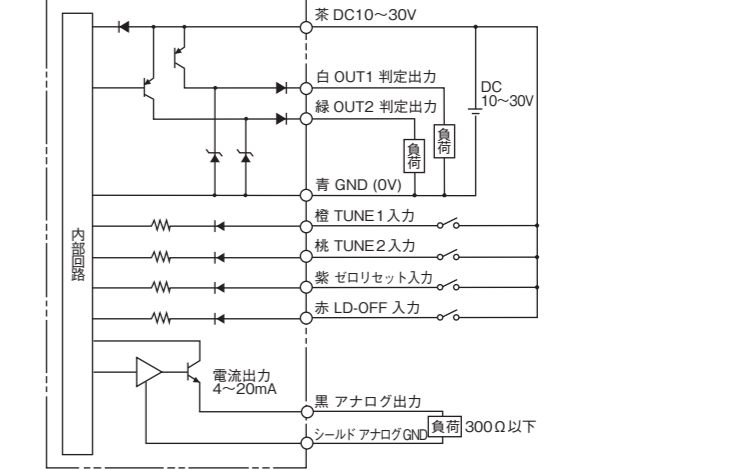
・コード引き出しタイプとコネクタ中継タイプの各コード色、機能は同様です。

配線は正しく行ってください。空き線は絶縁処理してください。故障の原因になります。

■入出力段回路図<NPNタイプ>

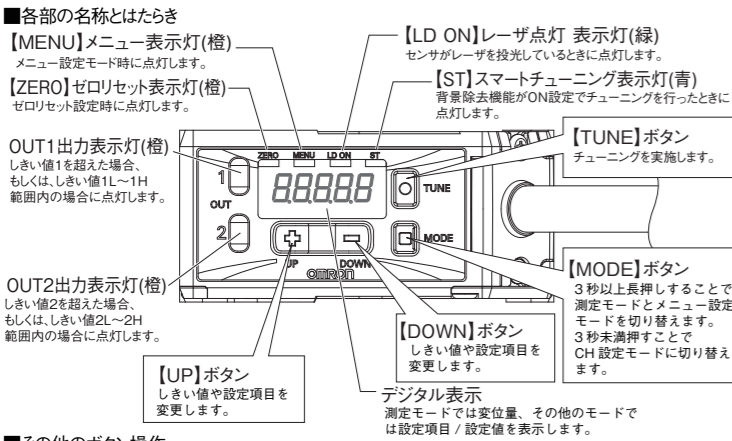


■入出力段回路図<PNPタイプ>



2 設定編

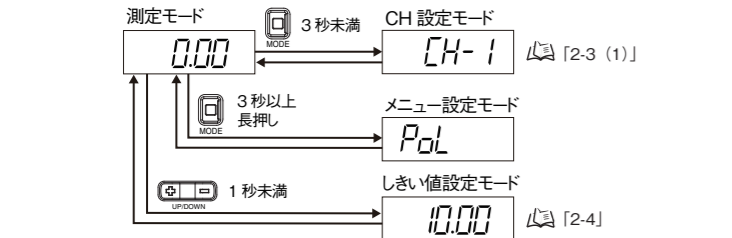
2-1 操作・表示早見表



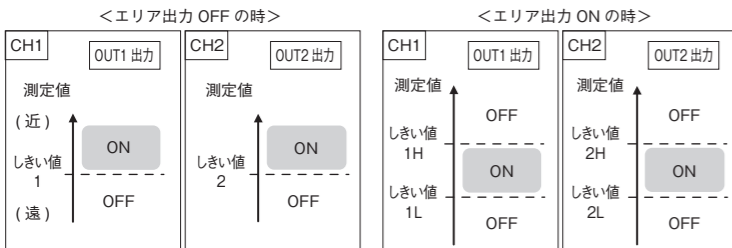
■その他のボタン操作

チューニング実行	ボタン	🔊 [2-3]
ゼロリセット設定	ボタン+ ボタン同時押し 3秒未満	🔊 [③(1)]
ゼロリセット解除	ボタン+ ボタン同時押し 3秒以上	🔊 [③(1)]
キーロック設定/解除	ボタン+ ボタン同時押し 3秒以上	🔊 [③(2)]

■各モードへの切り替え方法



2-2 出力としきい値の関係



上記は出力極性 [PoL] がノーマルオープン [no] (初期値) の場合の動作です。ノーマルクローズ [nc] に設定した場合、上記の ON/OFF は反転します。

出力極性	検出時の出力
no	ON
nc	OFF

2-3 チューニングする

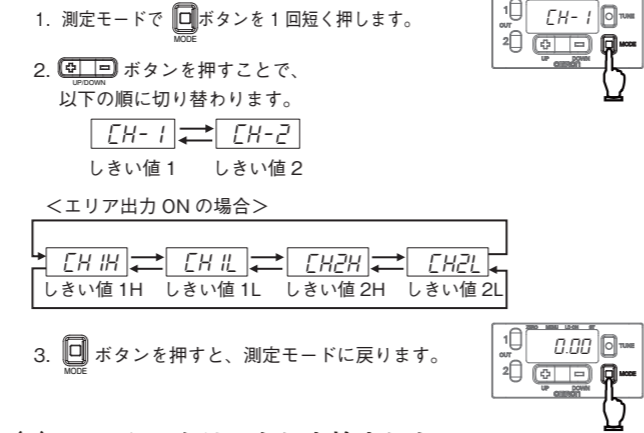
■チューニング操作早見表 (CH1/CH2 の選択後にチューニングを実施します。)

CH設定モード	ボタンを押しCH設定モードに入ってから、 ボタンか ボタンのいずれかで設定するCHを選択します。
1点チューニング	ボタンを3~5秒押し
2点チューニング	1点目で ボタンを一回押し 2点目で ボタンを一回押し
ワークなしチューニング	ボタンを5秒以上押し

- ボタンの代わりに外部入力端子である TUNE1 入力でも、同様に CH1 に対してチューニングすることができます。TUNE2 入力の場合でも CH2 に対してチューニングすることができます。
- チューニング種別を変更すると ボタンや外部入力端子の割付を固定することができます。 🔊 [④ 詳細設定編 2. チューニング種別]
- 背景除去機能を ON に設定し、チューニングを実行すると、チューニング時の感度に合わせて測定値、感度の制限を行うことができます。周囲の壁などの乱反射による異常な距離が検出されるときにご使用ください。 🔊 [④ 詳細設定編 5. 背景除去機能]
- チューニングを行うと、センサ内部の EEPROM (不揮発性メモリ) にしきい値を記録します。この EEPROM の書き込み寿命は 10 万回です。測定ごとのチューニングは寿命にも気をつけてお使いください。

(1) しきい値を設定するチャンネルを切り替えたい!

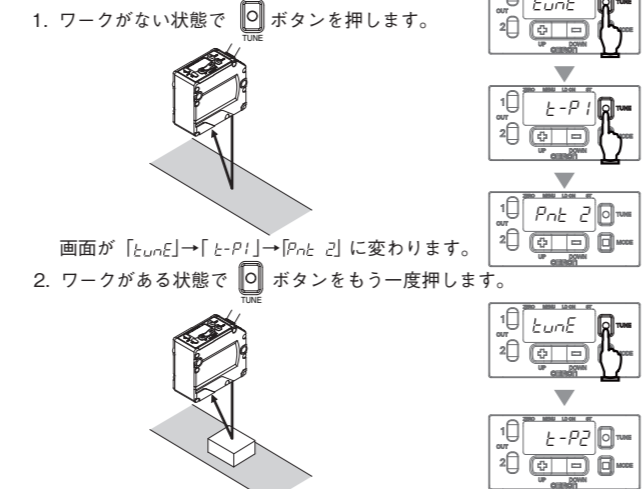
●CH設定モード



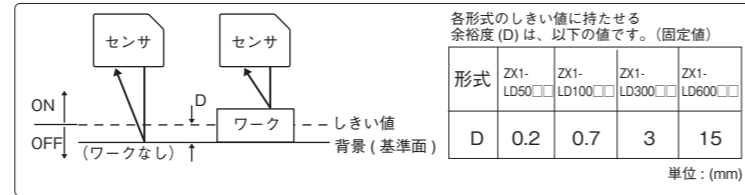
(2) ワークのあり/なしを検出したい!

●2点チューニング

良品と不良品、ワークと背景(基準面)、ワークAとワークBのように、異なる高さとなるものを判別するときに用います。



画面が [tunE] → [t-P1] → [Pnt 2] に変わります。測定値表示に戻ります。 ➡ 設定完了

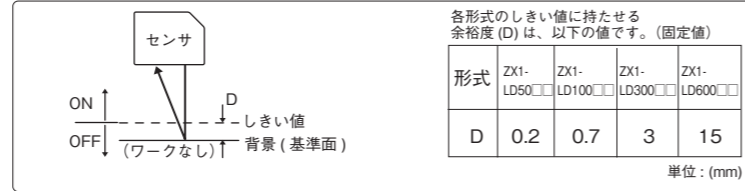
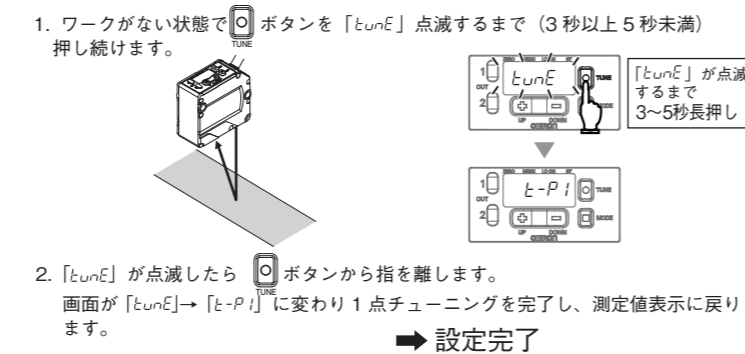


ワークの順序はどちらが先でもかまいません。 🔊 [⑤ エラーメッセージ]

(3) ワークのあり/なしを検出したい!(基準面だけでチューニング)

●1点チューニング

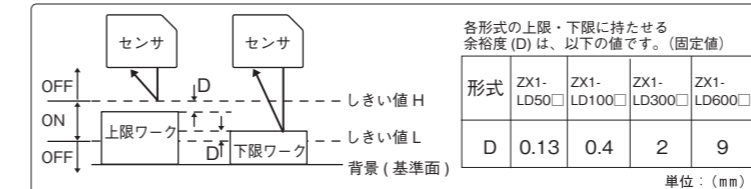
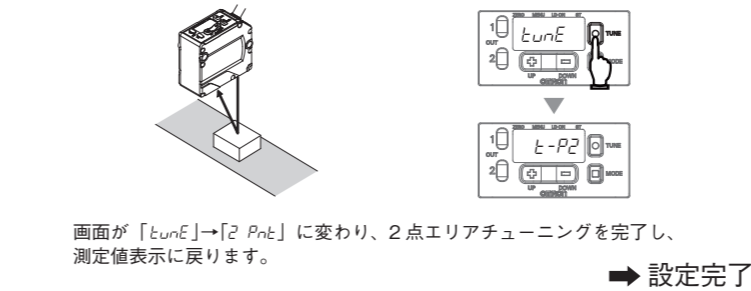
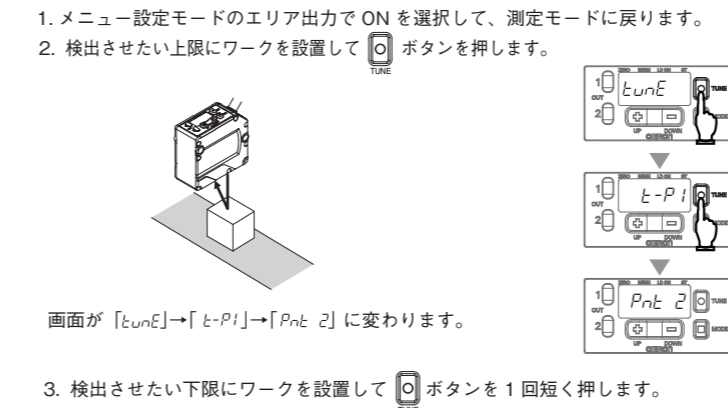
背景(基準面)がすでに決まっており、それを基準にワークのありなしを判別するときに用います。



(4) 上限と下限を設定したい!(エアリア出力を使う)

●2点エアリアチューニング 🔊 [④ 詳細設定編 7. エリア出力]

上限ワークと下限ワークを使って、範囲内にあるかどうかを判別するときに用います。



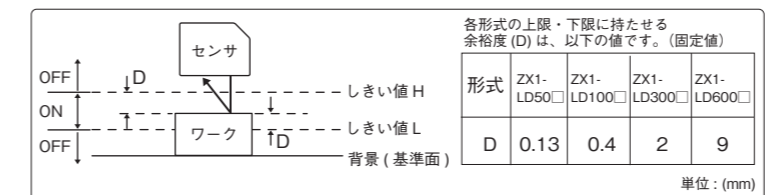
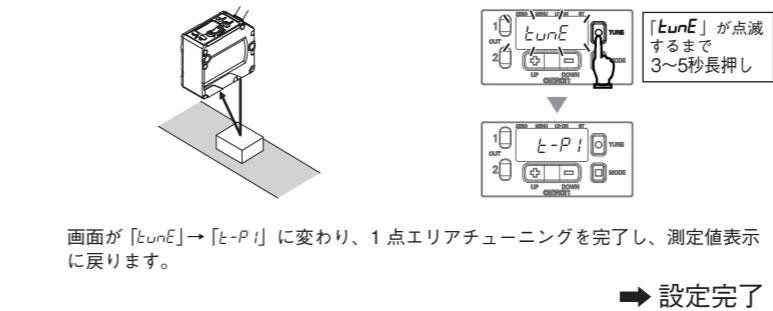
ワークの順序はどちらが先でもかまいません。

(5) ±で公差を設定したい!

●1点エアリアチューニング 🔊 [④ 詳細設定編 7. エリア出力]

1つの実ワークを用いて、それを基準に上限と下限を持たせて範囲内にあるかどうかを判別するときに用います。

- メニューの AREA 項目で ON を設定し、測定値表示に戻ります。
- 検出したいワークがある状態で ボタンを [tunE] が点滅するまで (3秒以上5秒未満) 押し続けます。
- [tunE] が点滅したら ボタンから指を離します。



背景(基準)をゼロとして、プラスマイナスいくらかのしきい値を設定したい場合は、まずゼロリセットをして、ワークとの距離をゼロにしてから1点エアリアチューニングを実行してください。 🔊 [③ 便利な設定編(1)]

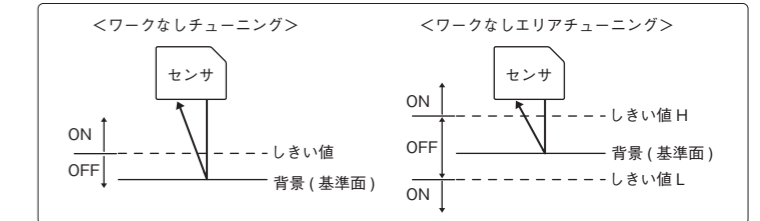
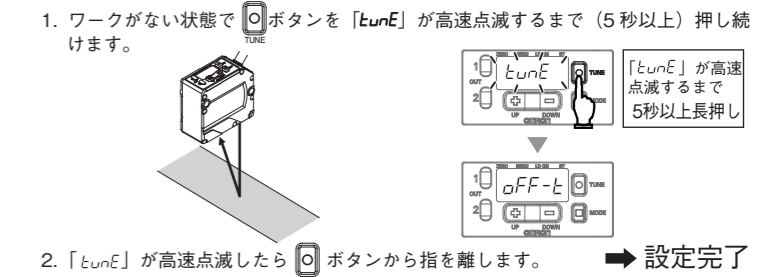
(6) [(2) ~ (5)] の方法でうまく設定できなかった場合は?

●ワークなしチューニング (エアリア出力 OFF の場合)

背景(基準面)がすでに決まっており、それを基準にワークのありなしを判別するときに用います。1点エアリアチューニングと異なり、ワークなしであることを基準に判定しますので、ワーク形状が複雑で受光量不足エラーや計測範囲外エラーになる場合であってもワークありとして判別します。

●ワークなしエアリアチューニング (エアリア出力 ON の場合)

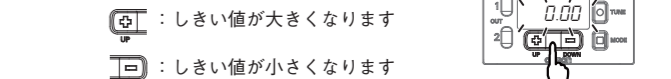
基準となる面との距離に上限と下限を持たせ、範囲内にあるかどうかを判別するときに用います。2点エアリアチューニングと異なり、ワークなしであることを基準に判定しますので、ワーク形状が複雑で受光量不足エラーや計測範囲外エラーになる場合であってもワークありとして判別します。



2-4 しきい値の微調整

●しきい値設定

ON/OFF が切り換わる条件を緩めたり厳しくする場合、 ボタンでしきい値を微調整することができます。



「しきい値1/しきい値1H/しきい値1L」変更中は OUT1 出力表示灯が点滅します。「しきい値2/しきい値2H/しきい値2L」変更中は OUT2 出力表示灯が点滅します。

2-5 ヒステリシス幅の微調整

●ヒステリシス幅の設定

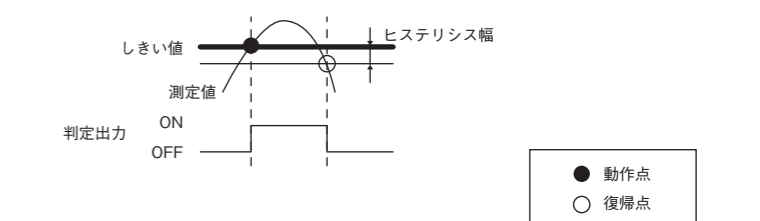
ワークに応じてヒステリシス幅を小さく調整することで微小な段差の判別ができます。ただし、ワークが動いていたり、反射光量が小さいなどの要因により変位値が変動している場合にヒステリシス幅を小さくすると、判定出力がばたつくことがありますのでご注意ください。

●ヒステリシス幅とは

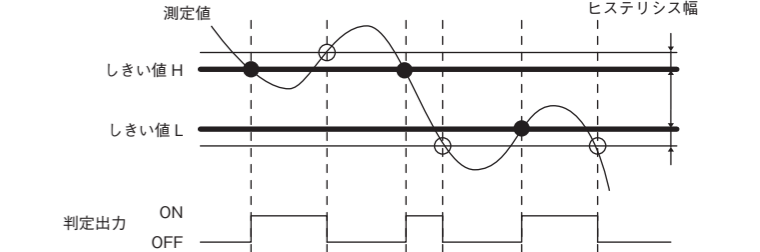
判定出力が OFF から ON に変化する点を動作点、ON から OFF に変化する点を復帰点といいます。この動作点と復帰点の間の距離をヒステリシス幅といいます。本センサではしきい値=動作点となっており、ヒステリシス幅により復帰点までの距離を設定することができます。

エアリア出力の ON/OFF によって、しきい値に対してヒステリシス幅が設定される方向が異なりますのでご注意ください。

エアリア出力 OFF の時



エアリア出力 ON の時



3 便利な設定編

(1) 今の距離を“0”にしたい!

● **ゼロリセット**
現在の値を“0”にします。

1. **MODE** ボタンと **ENTER** ボタン
または **DOWN** ボタンと **TUNE** ボタン
を同時に1回短く押します。
現在値が“0”になります。ゼロリセット設定時には、
ゼロリセット表示灯が点灯します。 ➡ **設定完了**

● **ゼロリセット解除**

1. **MODE** ボタンと **ENTER** ボタン、
または **DOWN** ボタンと **TUNE** ボタン
を同時に3秒以上押し、ゼロリセットは
解除されます。 ➡ **設定解除**

ボタンの代わりに外部入力端子であるゼロリセット入力を
3秒以上ONすることでゼロリセットを解除することができます。

(2) 誤操作を防ぎたい!

● **キーロック機能**
測定モードにおけるボタン操作を禁止することができます。

1. **MODE** ボタンと **ENTER** ボタン、
または **DOWN** ボタンと **TUNE** ボタンを同時に
3秒以上押し、画面は「LoL」を表示します。 ➡ **設定完了**

● **キーロック解除**

1. キーロック設定後に **MODE** ボタンと **ENTER** ボタン、
または **DOWN** ボタンと **TUNE** ボタン
を同時に3秒以上押しとキーロック解除します。
➡ **設定解除**

キーロックは電源再投入後も保持されます。

4 詳細設定編

測定モードで **MODE** ボタンを3秒以上長押しするとメニュー設定モードとなります。
メニュー設定モードでは以下の機能設定ができます。項目設定から **MODE** ボタンを押下すること
で、次の項目メニューに移ります。また、全ての設定はCH1、CH2で共通に適用されます。

機能の設定	機能の説明								
<測定モード>									
1.23									
3秒長押し	1秒後								
SEt	run								
1秒後	3秒長押し								
<メニュー設定モード>									
A	: 初期値								
1. 出力極性	<p>Pol</p> <p>検出時の出力 ON/OFF を選択します。 メニューと同時に出力に反映されます。</p> <p>ノーマルオープン：センサ出力 OFF 時、 出力端子がオープン になります。</p> <p>ノーマルクローズ：センサ出力 OFF 時、 出力端子がクローズ になります。</p> <p>「2-2 出力としきい値の関係」</p>								
2. チューニング種別	<p>tune</p> <p>チューニング方式を選択します。 時間識別以外を選択するとチューニング方式 が固定になります。</p> <p>時間識別：入力時間で設定 「②設定編 2-3」</p> <p>2点チューニング</p> <p>ワークなしチューニング</p> <p>1点チューニング</p>								
3. 応答時間	<p>SPd</p> <p>応答時間を設定します。</p> <p>標準モード：100ms</p> <p>高速モード：10ms</p> <p>最速モード：1ms</p> <p>より安定して検出するためにも応答速度 を長く設定いただくことを推奨します。</p>								
4. キープ機能	<p>KEEP</p> <p>計測エラー時(E-drE、E-brE、E-our)や 計測確定前の出力内容を設定します。</p> <table border="1"> <thead> <tr> <th colspan="2">出力内容</th> </tr> </thead> <tbody> <tr> <td>OUT1/OUT2 出力</td> <td>アナログ出力</td> </tr> <tr> <td>両出力とも OFF</td> <td>クランプ値(22mA)を 出力</td> </tr> <tr> <td>距離検出不能と判断する直前の検出値を出力</td> <td></td> </tr> </tbody> </table> <p>ワークなしチューニング時は、キープ機能は動作しません。</p>	出力内容		OUT1/OUT2 出力	アナログ出力	両出力とも OFF	クランプ値(22mA)を 出力	距離検出不能と判断する直前の検出値を出力	
出力内容									
OUT1/OUT2 出力	アナログ出力								
両出力とも OFF	クランプ値(22mA)を 出力								
距離検出不能と判断する直前の検出値を出力									
B									

機能の設定	機能の説明															
5. スケール設定																
ScAL	<p>測定値に対するアナログ出力の範囲を任意に 設定できます。</p> <p>標準設定： 出力に対応させる測定値に 初期値を設定します。</p> <p>ユーザー設定： 出力に対応させる 測定値を任意に 設定します。</p> <p>4mA 20mA (単位:mm)</p> <p>20mAの出力に 対応させる測定値</p> <p>4mAの出力に 対応させる測定値</p> <p>2点目 1点目</p> <p>4mAと20mAの設定値を反転させたい場合、最小設定値のため、一方の測定 値は一度 CENTER 付近に設定した上で双方の測定値を設定ください。</p> <p>FAR CENTER NEAR</p> <p>20mAの出力に 対応させる測定値</p> <p>4mAの出力に 対応させる測定値</p>															
C																
6. 背景除去機能																
Start	<p>チューニング時のワークにのみ感応する ようにします。</p> <p>感度の制限を行いません。</p> <p>チューニング時の感度に合わせて以降の 測定値、感度の制限を行います。</p> <p>背景除去機能は、設定を ON に変更した後に チューニングを行うことで有効となります。 感度の制限範囲からはずれた時には E-drE または E-brE となります。 スマートチューニング表示灯(青色) が点灯することで確認可能です。</p> <p>スマートチューニング表示灯</p>															
C																
7. ヒステリシス幅																
HYS	<p>ヒステリシス幅を設定します。 判定出力が境界付近で不安定にならないよう しきい値にヒステリシス幅を設けています。</p> <p>標準設定： ヒステリシス幅に 初期値を設定します。</p> <p>ユーザー設定： 任意の ヒステリシス幅を 設定します。</p> <table border="1"> <thead> <tr> <th></th> <th>初期値</th> <th>設定可能範囲</th> </tr> </thead> <tbody> <tr> <td>LD50</td> <td>0.05mm</td> <td>0.00~10.00mm</td> </tr> <tr> <td>LD100</td> <td>0.1mm</td> <td>0.00~35.00mm</td> </tr> <tr> <td>LD300</td> <td>0.75mm</td> <td>0.0~150.0mm</td> </tr> <tr> <td>LD600</td> <td>3.5mm</td> <td>0.0~400.0mm</td> </tr> </tbody> </table> <p>ヒステリシス幅を小さく調整することで微小 な段差の判別にも対応させることができます。 ただし、反射光量の小さい場合は、反映出力 が不安定になる場合がありますのでご注意願 います。</p>		初期値	設定可能範囲	LD50	0.05mm	0.00~10.00mm	LD100	0.1mm	0.00~35.00mm	LD300	0.75mm	0.0~150.0mm	LD600	3.5mm	0.0~400.0mm
	初期値	設定可能範囲														
LD50	0.05mm	0.00~10.00mm														
LD100	0.1mm	0.00~35.00mm														
LD300	0.75mm	0.0~150.0mm														
LD600	3.5mm	0.0~400.0mm														
C																

機能の設定	機能の説明
8. タイマ機能	
timer	<p>タイマ動作時間を設定します。</p> <p>タイマ機能を使用しません。</p> <p>オフディレイタイマ 検出時間が短く、PLCで検出が できない場合、出力 ON を保持 します。</p> <p>オンディレイタイマ 検出してから出力 ON を遅ら せます。</p> <p>ワンショットタイマ ワークの大きさがばらつく 場合でも、一定時間出力します。</p> <p>オン・オフディレイタイマ 出力 ON/OFF を共に遅らせます。</p> <p>(単位: msec)</p> <p>1</p> <p>9999</p> <p>ON 時 OFF 時</p> <p>オフディレイ ON OFF</p> <p>オンディレイ ON OFF</p> <p>ワンショット ON OFF</p> <p>オン・オフ ディレイ ON OFF</p> <p>T=タイマ値</p> <p>*1: OFF 時間<タイマ値の場合、OFF しません。 *2: ON 時間<タイマ値の場合、ON しません。 *3: 出力中に OFF→ON 条件を満たしても無視します。</p>
A	
9. エリア出力	
Area	<p>エリア出力使用 / 不使用を選択します。</p> <p>エリア出力を使わない</p> <p>エリア出力を使う 測定値がしきい値 L~しきい値 H の範囲 に入った時、ON します。</p> <p>OFF ON OFF</p> <p>センサ センサ センサ</p> <p>ワーク</p> <p>OFF ON OFF</p> <p>しきい値 H</p> <p>しきい値 L</p> <p>ワーク</p> <p>ワークなしエリアチューニングを実行 した後は ON と OFF が反転します。 ・エリア出力の設定は、CH1、CH2 が 同時に切り替わります。</p>
A	
10. ゼロリセットメモリ	
SR	<p>電源を切っても、ゼロリセットしたときの 測定値を保持するかどうかを設定します。</p> <p>ゼロリセットメモリ無効</p> <p>ゼロリセットメモリ有効</p> <p>ゼロリセットメモリを「ON」にしておくとゼロリセットするた びにセンサ本体内部の EEPROM(不揮発性メモリ)に書き込まれ ます。この EEPROM の書き込み寿命は 10 万回です。 測定ごとの書込みは故障の原因となりますので、「ON」で使用 する場合は書込寿命にご注意ください。</p>
A	
11. エコ機能	
Eco	<p>消費電力を少なくしたい場合や具体的な 値を表示したくない場合に設定します。</p> <p>エコ機能無効</p> <p>エコ機能有効</p> <p>エコ機能を有効にした場合、RUN モード 中に 30 秒間操作を行わないとエコ表示 となり、デジタル表示が消灯します。 エコ表示中はいずれかのボタン操作 で通常表示に戻ります。</p>
A	
12. 設定初期化	
rst	<p>すべての設定内容を工場出荷時の状態 に戻します。</p> <p>設定初期化キャンセル</p> <p>この表示の時に MODE ボタンを押すと 設定初期化を実行します。</p>
A	

5 エラーメッセージ

ここでは、デジタル表示に表示されるエラー内容とその処置について記載します。

エラー名/表示	原因	処置
LD故障エラー E-Ld	レーザダイオードが劣化しています。	いったん電源を切り、センサが正しく結線されているか確認後、電源を再投入してください。それでもエラーが解決しない場合は、センサが故障しています。センサを交換してください。
システムエラー E-SYS	センサが故障しています。	
EEPROMエラー1 E-nE1	センサ設定メモリが異常です。	いったん電源を切り、センサが正しく結線されているか確認後、電源を再投入してください。それでもエラーが解決しない場合は、センサが故障しています。センサを交換してください。
EEPROMエラー2 E-nE2	センサ設定メモリが異常です。	 ボタンを3秒長押しすることにより、設定内容を初期化してください。それでもエラーが解決しない場合は、センサが故障しています。センサを交換してください。
負荷短絡検知エラー E-Sht	判定出力線が短絡しています。	いったん電源を切り、白OUT1/緑OUT2の出力線が短絡していないか確認後、電源を再投入してください。
チューニング実行エラー E-tun	チューニングに失敗しました。	応答時間をより遅い設定に変更してから、再度チューニング実施してください。センサとワークの距離が測定範囲内か確認後、再度実施してください。
光量不足エラー E-drL	受光量が不足しています。	応答時間を遅くするか、センサ本体とワーク間の距離をセンサが検出できるように調整してください。背景除去機能の動作中は、制限感度以下の受光量になっています。
光量飽和エラー E-brL	受光量飽和による計測異常です。	正反射光がセンサに入らないようにしてください。背景除去機能の動作中は、制限感度以上の受光量になっています。
測定範囲外エラー E-our	測定値が計測範囲外です。	センサ本体とワーク間の距離を測定範囲内に設置してください。

6 定格/仕様

形式	NPN出力	コード引出しタイプ	形ZX1-LD 50A61	形ZX1-LD 50A61L	形ZX1-LD 100A61	形ZX1-LD 100A61L	形ZX1-LD 300A61	形ZX1-LD 300A61L	形ZX1-LD 600A61	形ZX1-LD 600A61L
		コネクタ中継タイプ	形ZX1-LD 50A66	—	形ZX1-LD 100A66	—	形ZX1-LD 300A66	—	形ZX1-LD 600A66	—
	PNP出力	コード引出しタイプ	形ZX1-LD 50A81	形ZX1-LD 50A81L	形ZX1-LD 100A81	形ZX1-LD 100A81L	形ZX1-LD 300A81	形ZX1-LD 300A81L	形ZX1-LD 600A81	形ZX1-LD 600A81L
		コネクタ中継タイプ	形ZX1-LD 50A86	—	形ZX1-LD 100A86	—	形ZX1-LD 300A86	—	形ZX1-LD 600A86	—
外形サイズ		52.5mm × 47mm × 24.1mm				66mm × 50.1mm × 27.2mm				
計測範囲		50±10mm		100±35mm		300±150mm				600±400mm
光源(発光波長)		可視光半導体レーザ (660nm)								
FDA class *2		class 2 (最大1mW)	class 1 (最大0.24mW)	class 2 (最大1mW)	class 1 (最大0.24mW)	class 2 (最大1mW)	class 1 (最大0.24mW)	class 2 (最大1mW)	class 1 (最大0.24mW)	class 1 (最大0.24mW)
JIS規格 IEC/EN class		class 2 (最大1mW)	class 1 (最大0.24mW)	class 2 (最大1mW)	class 1 (最大0.24mW)	class 2 (最大1mW)	class 1 (最大0.24mW)	class 2 (最大1mW)	class 1 (最大0.24mW)	class 1 (最大0.24mW)
スポイト径(代表例) (検出距離中心にて規定) *1		φ0.17mm		φ0.33mm		φ0.52mm		φ0.56mm		
電源電圧		DC10～30V(リップル (p-p) 10%含む) クラス2								
消費電流		250mA以下(電源電圧DC10V時)								
アナログ出力		電流出力4～20mA、最大負荷抵抗300Ω								
表示灯		デジタル表示、出力表示灯(OUT1、OUT2)、ゼロリセット表示灯、メニュー表示灯、レーザ点灯表示灯、スマートチューニング表示灯								
応答時間	判定出力	最速(SHS)モード:1ms、高速(HS)モード:10ms、標準(STND)モード:100ms								
	レーザOFF入力	200ms以下								
	ZERO入力	200ms以下								
使用周囲照度		受光面照度 白熱ランプ 7,500lx以下	受光面照度 白熱ランプ 5,000lx以下	受光面照度 白熱ランプ 7,500lx以下	受光面照度 白熱ランプ 5,000lx以下	受光面照度 白熱ランプ 5,000lx以下	受光面照度 白熱ランプ 2,500lx以下	受光面照度 白熱ランプ 5,000lx以下	受光面照度 白熱ランプ 2,500lx以下	受光面照度 白熱ランプ 2,500lx以下
ウォーミングアップ		電源投入後30分のアナログ出力変動 ±0.1%F.S.以下								
リニアリティ *2		±0.15%F.S.	±0.15%F.S.	±0.15%F.S.	±0.25%F.S.	±0.25%F.S.	±0.25%F.S.	±0.25%F.S.(Near側)	±0.5%F.S.(全範囲)	±0.5%F.S.(全範囲)
温度特性 *3		±0.03%F.S./℃	±0.03%F.S./℃	±0.03%F.S./℃	±0.03%F.S./℃	±0.03%F.S./℃	±0.04%F.S./℃	±0.04%F.S./℃	±0.04%F.S./℃	±0.04%F.S./℃
静止分解能 *4		2μm		7μm		30μm		80μm		
周囲温度範囲		動作時:10～+55℃、保存時:-15～+70℃(ただし氷結露しないこと)								
周囲湿度範囲		動作時・保存時:35～85%RH (ただし結露しないこと)								
耐電圧		AC1,000V 50/60Hz 1min								
振動(耐久)		10～55Hz 複振幅1.5mm X、Y、Z各方向2h								
衝撃(耐久)		500m/s ² X、Y、Z各方向3回								
保護構造 *5		IEC規格 IP67								
標準コード長さ *6		2m(コード引き出しタイプ)、5m(コード引き出しタイプ) *7、0.5m(コネクタ中継タイプ) *7								
質量	コード引出しタイプ (2m)	約240g/約180g				約270g/約210g				
	コネクタ中継タイプ (0.5m)	約170g/約110g				約200g/約140g				
材質		ケース:カーボンポリブチレンテレフタレート、光学窓:ガラス、ケーブル:PVC								
適合規格		EC規格適合,RoHS準拠,UL認証取得								

*1 スポイト径:検出距離中心における中心光強度の1/e²(13.5%)で定義しています。定義域外にも遅れ光があり、ワーク周囲の光反射率がワークに比べて高い状況では、影響の出る場合があります。また、スポイト径より小さいワークを検出する場合は、正しい計測値が得られない場合があります。
*2 2.25℃環境下での当社標準対象物(白セラミック)測定時における変位出力の理想曲線に対する誤差を示します。
*3 センサとワークの間をアルミの治具で固定した場合の検出距離中心における温度特性。
*4 STNDモード、標準白色セラミックにて、背景除去機能をONに設定し、チューニングを実施した状態で静止定義。
*5 コネクタ中継タイプのコネクタ部も、延長コードと接続したくとIP67です。
*6 コネクタ中継タイプ:延長コード10Mもしくは延長コード20Mとセットで使用してください。
*7 形ZX1-LD□□□は2m(コード引き出しタイプ)のみとなります。

		NPNオープンコクタ出力		PNPオープンコクタ出力	
	定格	DC30V 100mA以下		DC30V 100mA以下	
判定出力	残留電圧	1V以下(負荷電流≤10mA)		1V以下(負荷電流≤10mA)	
		2V以下(10mA<負荷電流≤100mA)		2V以下(10mA<負荷電流≤100mA)	
外部入力	ON時	0V短絡または1.5V以下		電源電圧短絡または電源電圧-1.5V以内	
	OFF時	開放(漏れ電流0.1mA以下)		開放(漏れ電流0.1mA以下)	

7 メンテナンス編：トラブルシューティング

ここでは、ハードに関する一時的なトラブルの対処方法を記載しますので、ご確認ください。

トラブル	原因	対応方法
デジタル表示がされない	エコ機能が ON になっていませんか?	エコ機能を OFF してください。 ⓘ ④ 詳細設定編
画面に何も表示されない	電源が入っていないか、断線していませんか?	配線の見直し、電源電圧・電源容量の見直しを行ってください。 ⓘ ① 設置編 1-3
稼動中に再起動される	レーザ光が投光されない	配線の見直しを行ってください。 ⓘ ① 設置編 1-3
画面に「LdoFF」が表示される	LD-OFF入力が短絡していませんか?	配線の見直しを行ってください。 ⓘ ① 設置編 1-3
入力信号を受け付けない	各コードが正しく接続されていないか、断線の可能性があります。	配線の見直しを行ってください。 ⓘ ① 設置編 1-3
測定値が日や時刻によって変動し安定しない	温度特性の影響が考えられます。	ウォーミングアップを30分以上行ってください。定期的に基準対象物でゼロリセットを実行し、補正するようにしてください。
画面に「E-drL」が表示される	検出距離が長く、測定範囲外になっていませんか? 投受光面がほこり汚れや治具などで遮蔽されていませんか?	センサの設置環境を見直してください。
OUT1表示灯/OUT2表示灯が点滅する	他センサによる相互干渉が発生している可能性があります。	他センサのレーザ光線の光路や反射した迷光の影響を受けないよう、設置環境を見直してください。
OUT1表示灯/OUT2表示灯が計測範囲外にもかかわらず点灯し続ける	キープ機能「KEEP」=「on」で、かつ、受光量不足「E-drL」または測定範囲外「E-our」の場合が考えられます。	キープ機能「KEEP」=「off」にしてください。
明らかに測定範囲外の領域で、異常な距離が検出される	センサの特性上、このような現象が発生する場合があります。	背景除去機能「Snr-L」=「on」にしてチューニングを行ってください。 ⓘ ④ 詳細設定編 検出物体との測定距離を確認のうえ、使用してください。
初期設定に戻したい	—	設定初期化を行ってください。 ⓘ ④ 詳細設定編

ご承諾事項

当社商品は、一般工業製品向けの汎用品として設計製造されています。従いまして、次に掲げる用途での使用を意図しておらず、お客様が当社商品をこれらの用途に使用される際には、当社は当社商品に対して一切保証をいたしません。ただし、次に掲げる用途であっても当社の意図した特別な商品用途の場合や特別の合意がある場合は除きます。

- (a) 高い安全性が必要とされる用途 (例:原子力制御設備、燃焼設備、航空・宇宙設備、鉄道設備、昇降設備、娯楽設備、医用機器、安全装置、その他生命・身体に危険が及ぶうる用途)
- (b) 高い信頼性が必要な用途 (例:ガス・水道・電気等の供給システム、24時間連続運転システム、決済システムほか権利・財産を取扱う用途など)
- (c) 厳しい条件または環境での用途 (例:屋外に設置する設備、化学的汚染を被る設備、電磁的妨害を被る設備、振動・衝撃を受ける設備など)
- (d) カタログ等に記載のない条件や環境での用途

* (a)から(d)に記載されている他、本カタログ等記載の商品は自動車(二輪車含む。以下同じ)向けではありません。自動車に搭載する用途には利用しないで下さい。自動車搭載用商品については当社営業担当者にご相談ください。

* 上記は適合用途の条件の一部です。当社のベスト、総合カタログ、データシート等最新版のカタログ、マニュアルに記載の保証・免責事項の内容をよく読んでご使用ください。

オムロン株式会社 インダストリアルオートメーションビジネスカンパニー

<p>●製品に関するお問い合わせ先 お客様相談室</p> <p>フリーコール ☎ 0120-919-066</p> <p>携帯電話・PHS・IP電話などではご利用いただけませんので、下記の電話番号へおかけください。</p> <p>電話 055-982-5015(通話料がかかります)</p> <p>■営業時間：8:00～21:00 ■営業日：365日</p> <p>●FAXやWebページでもお問い合わせいただけます。</p> <p>FAX 055-982-5051 / www.fa.omron.co.jp</p> <p>●その他のお問い合わせ 納期・価格・サンプル・仕様書は貴社のお取引先、または貴社担当オムロン販売員にご相談ください。 オムロン制御機器販売店やオムロン販売拠点は、Webページでご案内しています。</p>	<p>クイック オムロン</p>
<p>A  2014年7月</p>	

Smart Sensor ZX1-LD Laser Displacement Sensor CMOS Type

INSTRUCTION SHEET

Thank you for selecting an OMRON product. This sheet primarily describes precautions required in installing and operating the product.

- A specialist who has the knowledge of electricity must treat the product.
- Please read this manual carefully, and use it correctly after thoroughly understanding the product.
- Please keep this manual properly for future reference whenever it is necessary.

Notice:
In a residential environment, this product may cause radio interference, in which case the user may be required to take adequate measures.

© OMRON Corporation 2011 All Rights Reserved.



PRECAUTIONS ON SAFETY

● Meanings of Signal Words



WARNING Indicates a potentially hazardous situation which, if not avoided, will result in minor or moderate injury, or may result in serious injury or death. Additionally there may be significant property damage.

● Explanation of Signs



Laser beam
Indicates caution on potential laser beam hazard.



Do not disassemble
Indicates prohibition when there is a risk of minor injury from electrical shock or other source if the product is disassembled.

● Alert Statements



Do not expose your eyes to the laser radiation either directly (i.e., after reflection from a mirror or shiny surface). Loss of sight may possibly occur in case of the exposure to laser high power density.
Caution - Use of controls or adjustments or performance of procedures other than those specified herein may result in hazardous radiation exposure

Do not disassemble the product. Doing so may cause the laser beam to leak, resulting in the danger of visual impairment.

SAFETY PRECAUTIONS FOR USING LASER EQUIPMENT

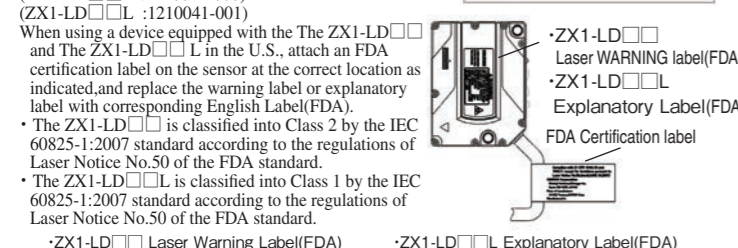
Laser safety measures for laser devices are stipulated both in Japan and overseas. Here, four cases are described.

(1) Usage in Japan
The JIS C6802:2014 standard stipulates the safety precautions that users must take according to the class of the laser product.
The ZX1-LD□□ is classified into class 2 defined by this standard.
The ZX1-LD□□L is classified into class 1 defined by this standard.

(2) USA
This product is subjected to the U.S. FDA (Food and Drug Administration) laser regulations. The ZX1-LD□□ and ZX1-LD□□L is already reported to CDRH (Center for Devices and Radiological Health).
Accession Number:
(ZX1-LD□□ :1210041-000)
(ZX1-LD□□L :1210041-001)

When using a device equipped with the The ZX1-LD□□ and The ZX1-LD□□L in the U.S., attach an FDA certification label on the sensor at the correct location as indicated, and replace the warning label or explanatory label with corresponding English Label(FDA).

• The ZX1-LD□□ is classified into Class 2 by the IEC 60825-1:2007 standard according to the regulations of Laser Notice No.50 of the FDA standard.
• The ZX1-LD□□L is classified into Class 1 by the IEC 60825-1:2007 standard according to the regulations of Laser Notice No.50 of the FDA standard.



(3) China
The ZX1-LD□□ is classified into Class 2 by the GB7247.1:2012 standard. When using in China, warning labels must be replaced by Chinese ones supplied with the product.

-ZX1-LD□□ Laser Warning Label(Chinese)



• The ZX1-LD□□L is classified into Class 1 by the GB7247.1:2012 standard. (1类激光产品)

(4) Usage in countries other than Japan, U.S. and China
When usage in countries other than Japan, U.S. and China, warning labels must be replaced by suitable for the area ones supplied with the ZX1-LD□□. When exporting to Europe, labels fall under IEC standard EN 60825-1:2014+A11:2021. The ZX1-LD□□ is classified into Class 2 by the IEC 60825-1:2014 / EN 60825-1:2014+A11:2021 standard.

-ZX1-LD□□ Laser Warning Label



-ZX1-LD□□L Explanatory Label



PRECAUTIONS FOR SAFE USE

The following precautions must be observed, since they are essential to ensure safety in operation.

- Installation Environment**
 - Do not use the Sensor in locations subject to explosive or flammable gases.
 - To ensure safety in operation and maintenance, do not install the Sensor near high-voltage equipment or power devices.
- Power Supply and Wiring**
 - Do not impose voltage exceeding the rated voltage: 10 to 30 VDC, including 10% ripple (p-p).
 - When supplying power to the Sensor, make sure that the polarity of the power is correct, and do not connect to an AC power supply.
 - Do not short-circuit the load for the open collector output. Short-circuiting the load may cause fire or damage on the Sensor.
 - Connect the load correctly. Short-circuiting the load may cause fire or damage on the Sensor.
 - Keep the load within the rated range. Overloading may result in fire or damage on the Sensor.
 - Wire the product cable separately from high-voltage or power lines. Placing them in the same wiring or the same duct may cause induction, resulting in the product malfunction or damage.
 - Always turn off the power of the Sensor before connecting or disconnecting the cable or connector.
- Installation**
 - Do not use the Sensor for the safety circuits in nuclear power or life-critical applications.
 - Implement safety measures e.g. fail-safe circuits.
 - Make sure that all installation screws must be tighten securely.
Tightening torque: M3, 0.5N·m (ZX1-LD50□□/ZX1-LD100□□)
M4, 1.2N·m (ZX1-LD300□□/ZX1-LD600□□)
- Others**
 - Do not attempt to disassemble, deform by pressure, incinerate, repair, or modify this product.
 - When disposing of the product, treat as industrial waste.
 - If you notice an abnormal condition such as a strange odor, extreme heating of the unit, or smoke, immediately stop using the product, turn off the power, and consult your dealer.

PRECAUTIONS FOR CORRECT USE

- Installation Location**
 - Do not install the product in locations subjected to the following conditions:
 - Surrounding air temperature outside the rating
 - Rapid temperature fluctuations (causing condensation)
 - Relative humidity outside the range of 35 to 85%
 - Presence of corrosive or flammable gases
 - Presence of dust, salt, or iron particles
 - Direct vibration or shock
 - Reflection of intense light (such as other laser beams, electric arc-welding machines, or ultra-violet light)
 - Direct sunlight or near heaters
 - Water, oil, or chemical fumes or spray, or mist atmospheres
 - Strong magnetic or electric field
 - In the water, rain, or outdoors
- Power Supply and Wiring**
 - Do not supply the power to the Sensor before checking the I/O wiring.
 - Ground the FG terminal when using a commercially-available switching regulator.
 - If the power supply line is subject to surges, connect a surge absorber that meets the conditions of the operating environment.
 - Do not turn ON the power after wiring before making sure that the power supply is connected correctly; there are no faulty connections, e.g. load short-circuits; the load current is correct. Incorrect wiring may result in failure.
 - Use a ZX0-XC□□R Extension Cable (sold separately) to extend the Sensor's cable. Use only one cable. Do not extend the cable for the Sensor to a length exceeding 20 m.
 - The display and indicators turn ON after approx. 2.5 seconds after the power is turned ON.
 - The sensor is certificated by the UL standard on the assumption of the following installation conditions.
 - It is based on the assumption of usage in "Class 2 circuit". Please use it with "Class 2 power supply" in the United States or Canada. The current rating of overcurrent protection is 0.8A max.
 - It is certificated as open type. The sensor shall be installed within an enclosure.
 - Rating of the cable is 30V. Please use it as internal cable wiring only in the end products equipment.
- Warning Up**
 - After turning ON the power, allow the Sensor to warm up for approx. 30 minutes prior to use. The circuitry is not stable immediately after turning the power ON, and the values gradually change until the Sensor is completely warmed up. When using LD-OFF input for a long period of time, perform warming up for more than 30 minutes after cancelling LD-OFF.
- Maintenance and Inspection**
 - Always turn OFF the power of the Sensor before connecting or disconnecting the cable or for making adjustment.
 - Do not use thinner, alcohol, benzene, acetone, or kerosene to clean the Sensor.
 - If considerable foreign matter or dust collects on the glass surface of the front of Sensor, use a blower brush (for camera lenses) to blow off the foreign matter. Avoid blowing it off with your breath. For a small amount of foreign matter or dust, gently wipe with a soft cloth. Do not wipe hard. The damaged glass surface may result in detection errors.
- Sensing Object**
 - The product cannot accurately measure the following types of objects: Transparent objects, objects with an extremely low reflective sensor ratio, objects smaller than the spot diameter, objects with a large curvature, excessively inclined objects, etc.

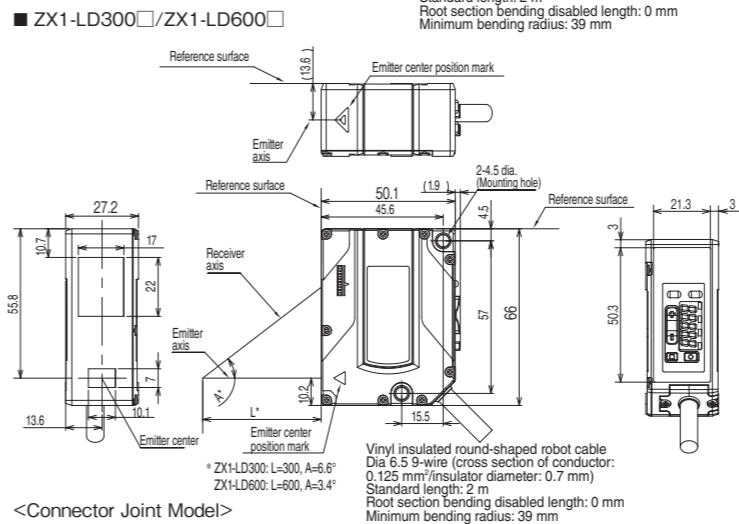
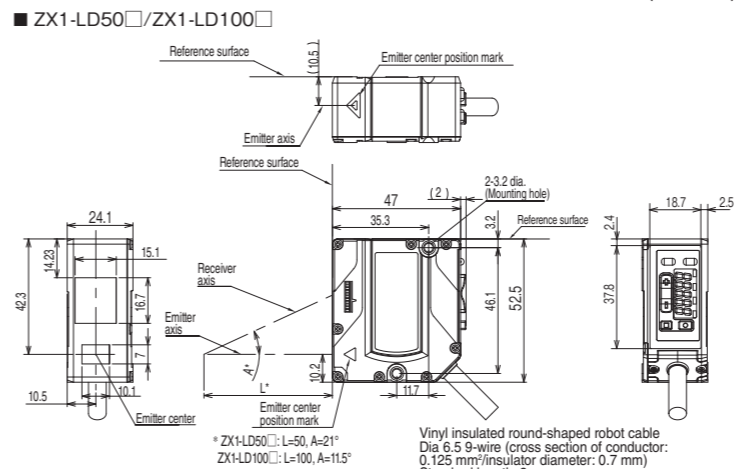
Checking the Package Content

- Sensor: 1
- Instruction sheet (this sheet): 1 each (Japanese and English)
- FDA Certification label : 1
- Laser Warning Label : 1 each (Japanese, English(FDA), English and Chinese)
- (The explanatory labels are attached to ZX1-LD□□L instead of the warning explanation labels. (Japanese, English(FDA) and English))

1 Installation

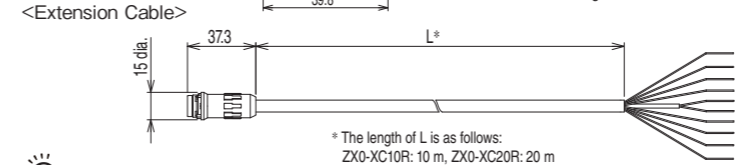
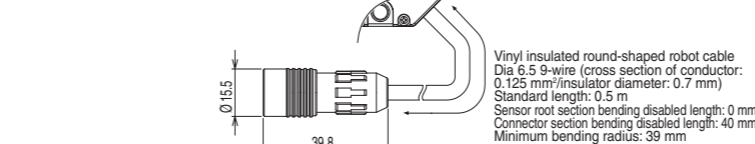
1-1 Dimensions

(Unit: mm)



<Connector Joint Model>

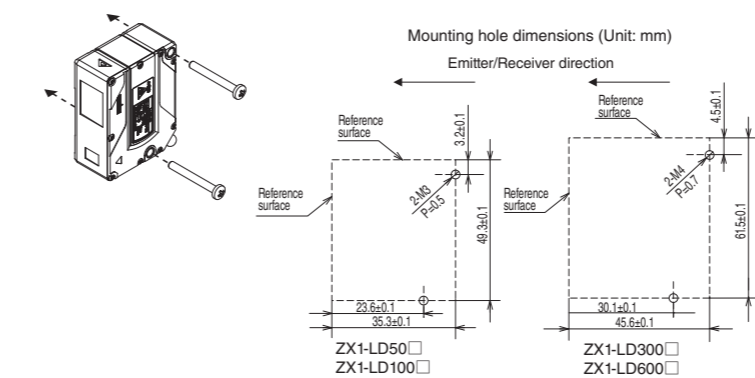
- ZX1-LD50□□6/ZX1-LD100□□6
- ZX1-LD300□□6/ZX1-LD600□□6



The extension cable is the robot cable, the same as the cable of the Sensor Unit.

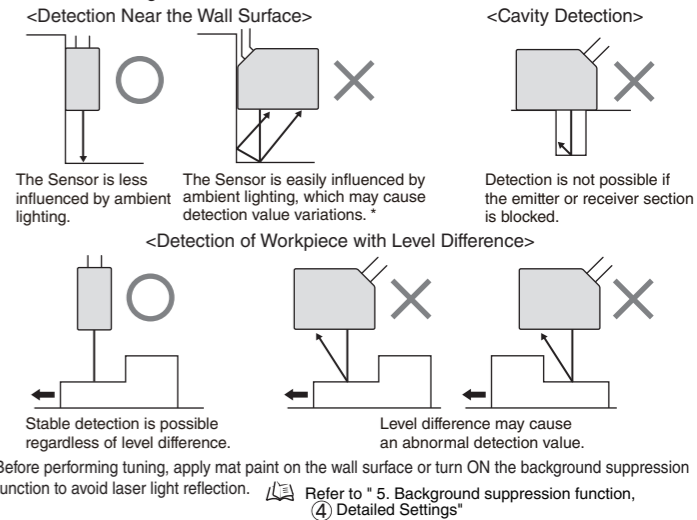
1-2 Mounting Sensor

To mount ZX1-LD50 and ZX1-LD100□□, use M3 screws (tightening torque: 0.5 N·m) and ZX1-LD300□□ and ZX1-LD600□□, M4 screws (tightening torque: 1.2 N·m).



Do not touch the sensor emitter and receiver sections. Correct detection may not be possible if fingerprints are attached to these areas. If fingers have inadvertently touched the areas, wipe the areas using a soft, clean cloth.

■ Caution on Mounting Direction



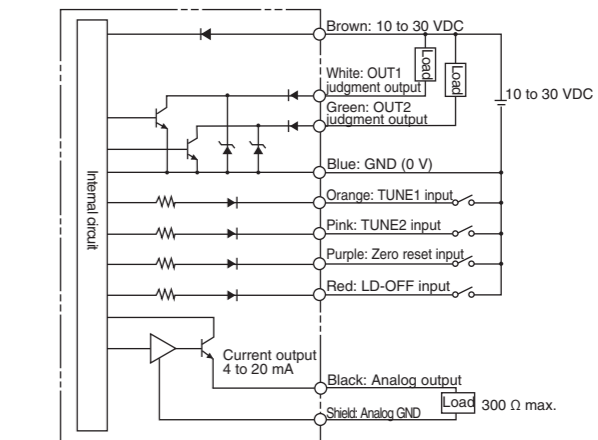
1-3 Wiring

The table below shows individual external I/O wires and their roles.

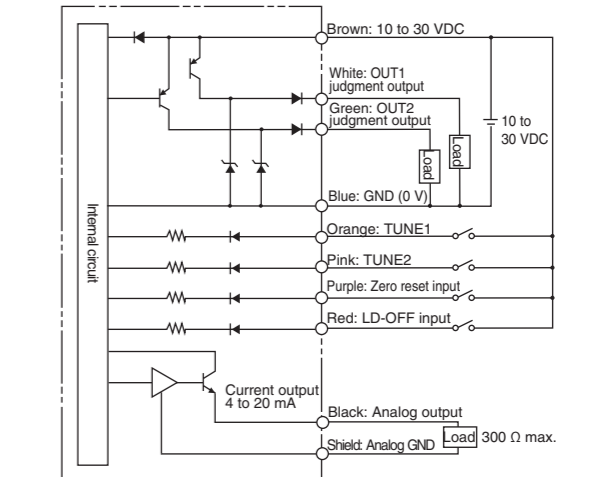
Wire color	Name	Role
Brown	Power supply	Connect to 10 to 30 VDC (including 10% ripple (p-p)). Used as the common I/Os terminal for all I/O except monitor output for a PNP output type.
Blue	GND	0-V power supply terminal. Used as the common I/Os terminal for all I/O except monitor output for an NPN output type.
White	OUT1 Judgment output	Outputs the CH1 judgment result.
Green	OUT2 Judgment output	Outputs the CH2 judgment result.
Black	Analog output	Outputs the current value according to the measurement result. (4 to 20 mA)
Shield	Analog GND	0-V ground line for analog output. Connect this line separately from the blue (0 V) GND. [Important] When analog output is not used, be sure to connect to blue (0 V).
Orange	TUNE1 input	Inputs tuning to CH1.
Pink	TUNE2 input	Inputs tuning to CH2.
Purple	Zero reset input	Used to execute or cancel zero reset.
Red	LD-OFF input	ON: Laser turns OFF (radiation stop). In this state, analog output, digital display, judgment output and judgment output display are output based on keep function settings. The digital display shows [LOFF].

The individual wire colors and roles are the same between pre-wired and connector joint models.
Wire the Sensor correctly. Unused wires must be insulated. Incorrect wiring may result in damage to the Sensor.

■ I/O Circuit Diagram <NPN Output Type>

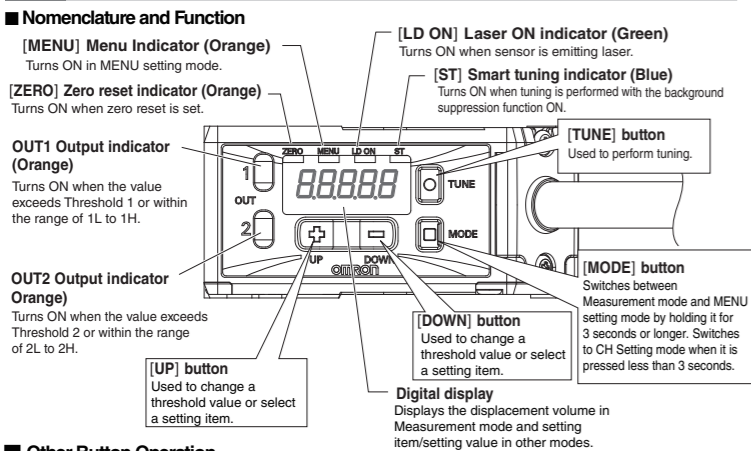


■ I/O Circuit Diagram <PNP Output Type>



2 Settings

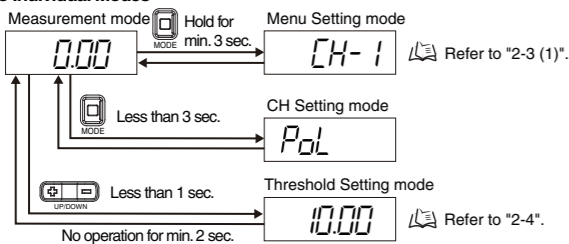
2-1 Setting and Display Overview



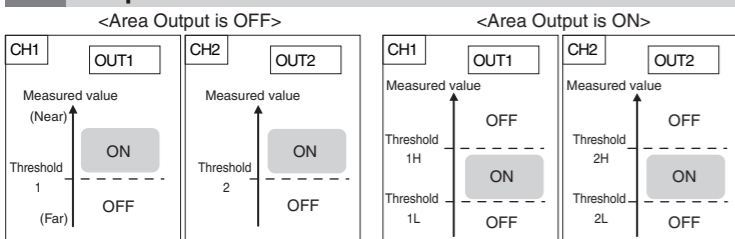
Other Button Operation

Tuning	[TUNE] button	Refer to "2-3"
Zero reset setting	[UP] button + [TUNE] button simultaneously for less than 3 sec.	Refer to "3" (1)"
Zero reset cancel	[DOWN] button + [TUNE] button simultaneously for min. 3 sec.	Refer to "3" (1)"
Key lock setting/cancel	[UP] button + [MODE] button simultaneously for min. 3 sec.	Refer to "3" (2)"

Switching to Individual Modes



2-2 Output and Threshold Value



The above figures represent the behaviors when the output polarity [Pol] is set to normally-open [no] (initial value). If the polarity is set to normally-closed [nL], the ON/OFF polarities in the figures are reversed.

2-3 Tuning

Quick Reference for Tuning Operation (Perform tuning after selecting a CH)

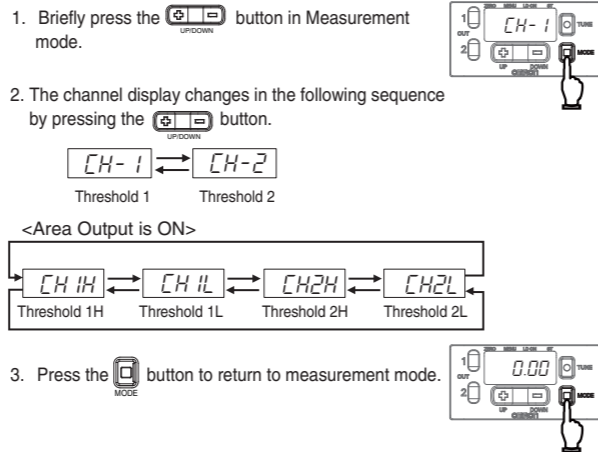
CH setting mode	Press [MODE] button to enter CH setting mode, and then press [UP] or [DOWN] button to select a CH.
1-point tuning	Press [TUNE] button for 3 to 5 seconds. Refer to "2-3 (3)", "2-3 (5)"
2-point tuning	Press [TUNE] button once for the 1st point. Press [TUNE] button once for the 2nd point. Refer to "2-3 (2)", "2-3 (4)"
Tuning mode without workpiece	Press [TUNE] button for 5 seconds. Refer to "2-3 (6)"

TUNE1 input (external input terminal) can also replace the button operations for tuning to CH1. Tuning can be performed for TUNE2 to CH2.

- The allocation of [TUNE] button and external input terminals can be fixed by changing the tuning type. Refer to "2. Tuning Type, 4. Detailed Settings"
- When setting the background suppression function to ON and performing tuning, the measurement value and sensitivity level can be limited according to the sensitivity. Use it when abnormal distance is detected due to diffuse reflection caused by surrounding walls, etc. Refer to "5. Background suppression function, 4. Detailed Settings"
- When performing tuning, threshold values are recorded in EEPROM (non-volatile memory) in the sensor. The writing life of EEPROM is 100,000 times. Be careful of writing life when performing measurement-by-measurement tuning.

(1) Switch Channel to Set Threshold

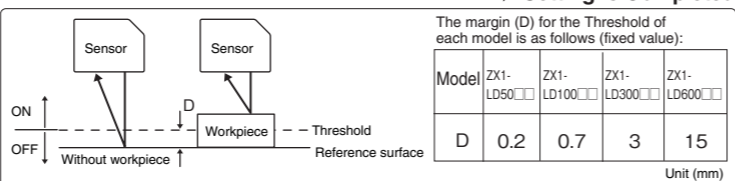
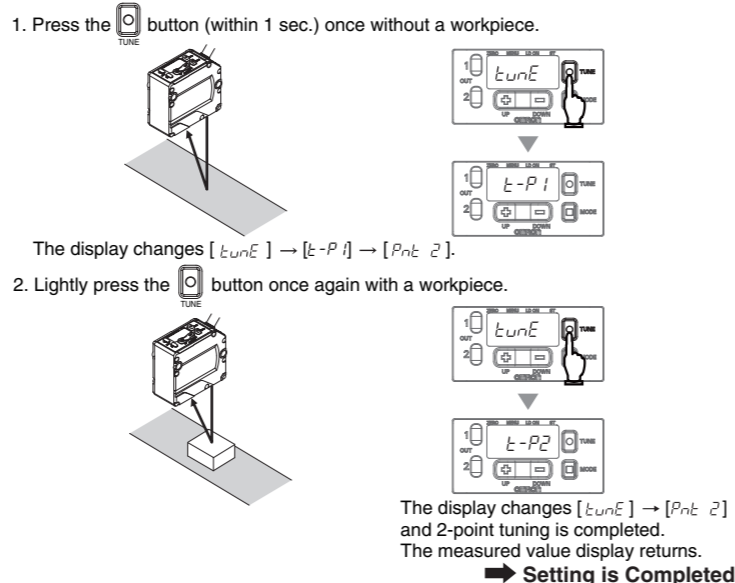
CH Setting Mode



(2) Detect for Workpiece Presence/Absence

2-point Tuning

Used to distinguish between two objects with different height from the Sensor e.g. OK and NG, workpiece and background (reference surface) or workpieces A and B.



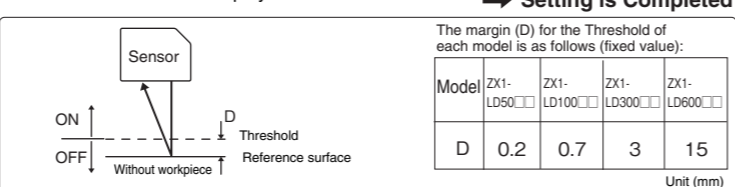
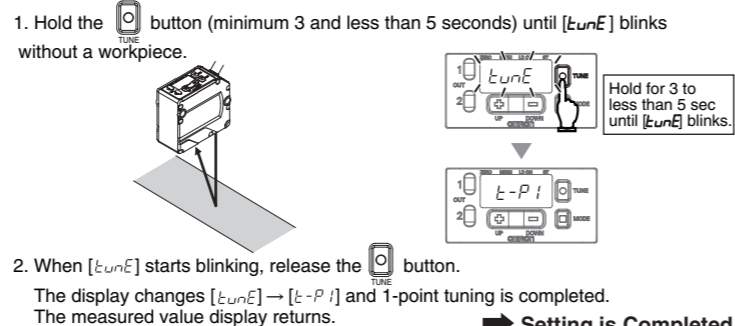
The order of the workpiece does not matter. Refer to "5. Error Messages".

(3) Detect for Workpiece Presence/Absence

(Tuning Only Using Reference Surface)

1-point Tuning

Used to judge the presence/absence of a workpiece by referring to the pre-determined background (reference surface).

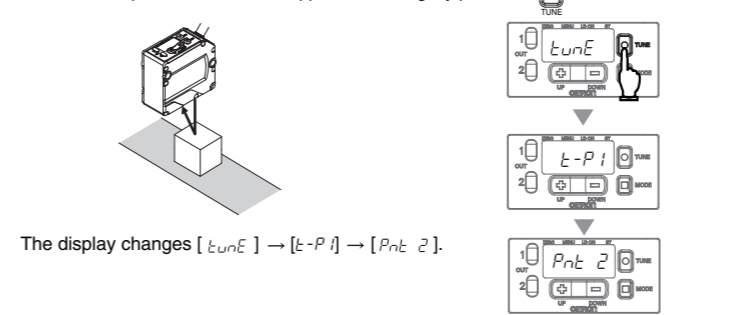


(4) Set Upper Limit and Lower Limit (Using Area Output)

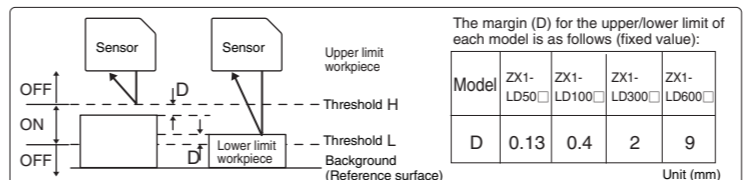
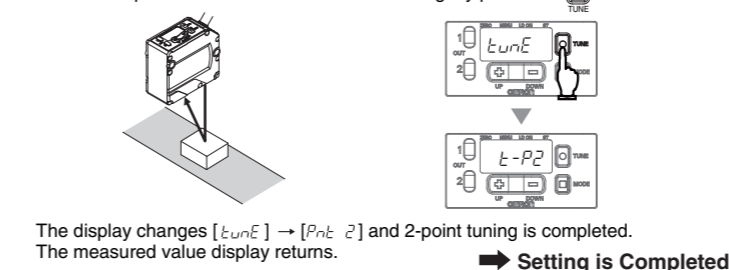
2-point Area Tuning

Used to judge if the workpiece is within the range by using the upper limit and lower limit workpieces.

- Select "ON" for area output in menu setting mode to return to measurement mode.
- Set the workpiece at the desired upper limit and lightly press the [TUNE] button.



- Set the workpiece at the desired lower limit and lightly press the [TUNE] button.



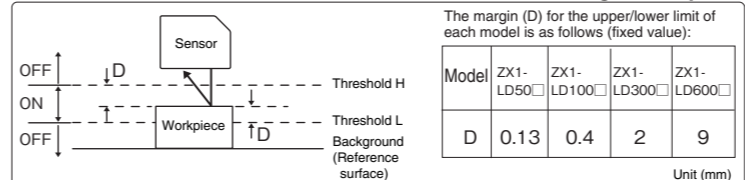
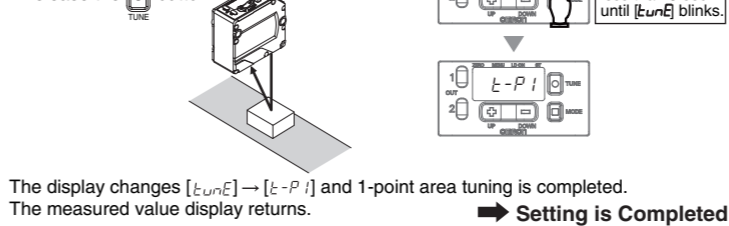
The order of the workpiece does not matter.

(5) Set Plus/Minus (±) Tolerance

1-point Area Tuning

Used to assign the upper and lower limits to one actual workpiece and judge if the workpiece is within the range.

- Set the AREA item in the menu to "ON" and return to the measured value display.
- Hold the [TUNE] button (3 to less than 5 seconds) until [tune] blinks with a workpiece to detect on the reference surface.
- When [tune] starts blinking on the display, release the [TUNE] button.



To set plus and minus threshold values using "0" as the background, use the zero reset function to reset the distance to "0". Then, perform 1-point area tuning. Refer to "3. Convenient Setting Features (1)"

(6) When (2) to (5) Methods Failed

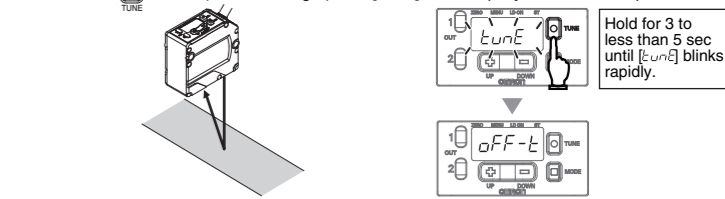
Tuning mode without Workpiece (Area Output is OFF)

Used to judge the presence/absence of a workpiece using the pre-determined background (reference surface) as the reference. Unlike 1-point tuning, this method focuses on the detection of the absence of workpiece. Insufficient light level or outside-range errors caused by complicated workpiece appearance are judged as "the presence of the workpiece".

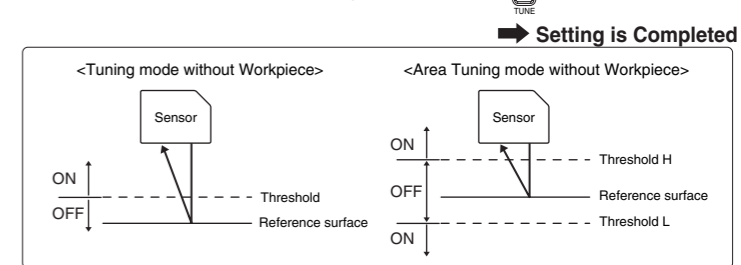
Tuning mode without Workpiece (Area Output is ON)

Used to assign the upper and lower limits to the distance from the reference surface and judge if a workpiece is within the range. Unlike 2-point tuning, this method focuses on the detection of the absence of workpiece. Insufficient light level or outside-range errors caused by complicated workpiece appearance are judged as "the presence of the workpiece".

- Hold the [TUNE] button (5 sec. or longer) until [tune] blinks rapidly without a workpiece.



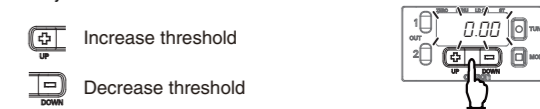
- When [tune] in the display starts blinking rapidly, release the [TUNE] button.



2-4 Fine Adjustment of Threshold Value

Threshold Value Setting

To loosen or tighten the ON/OFF switching conditions, use the [UP/DOWN] buttons for minute adjustment of the threshold values.



The OUT1 indicator keeps blinking while "Threshold 1/ Threshold 1H/ Threshold 1L" is being changed. The OUT2 indicator keeps blinking while "Threshold 2/ Threshold 2H/ Threshold 2L" is being changed.

2-5 Fine Adjustment of Hysteresis Width

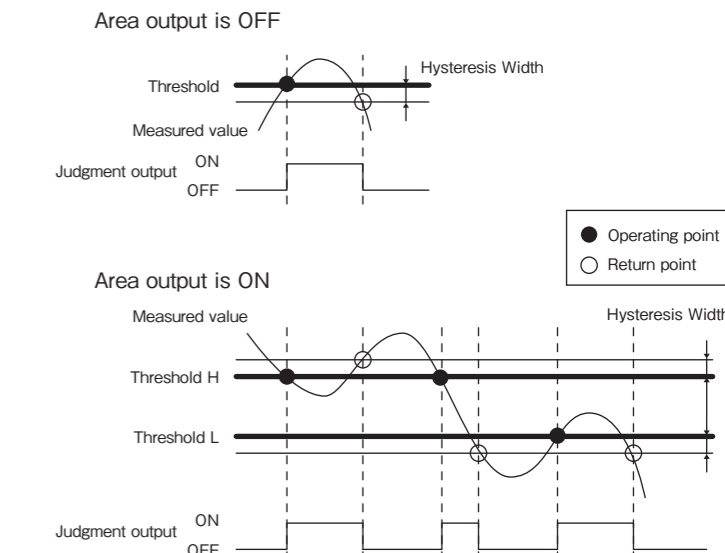
Hysteresis Width Setting

A minute step can be judged by adjusting the hysteresis width according to the workpiece. However, note that the judgment output varies if lowering the hysteresis width while the displacement value is varying due to moving workpiece or low reflection light intensity.

What is Hysteresis Width?

A point in which a judgment output turns from OFF to ON is called an operating point, and a point in which a judgment output turns from ON to OFF is called a return point. On this sensor, threshold means operating point, and a distance to the return point can be set based on the hysteresis width.

Note that the direction where the hysteresis width is set for the threshold differs depending on ON/OFF of the area output.



3 Convenient Setting Features

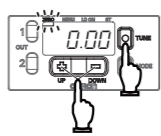
(1) Reset the Present Distance to "0"

● Zero Reset

The present distance value can be reset to "0".

1. Simultaneously press the **UP** and **MODE** buttons, or the **DOWN** and **MODE** buttons, once for a short time.

The present value changes to "0" and zero reset is completed. The zero reset indicator turns ON.

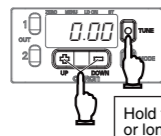


➔ **Setting is Completed**

CHECK! A zero reset can be performed by turning the zero reset input that is an external input terminal for 4 ms or longer and less than 3 seconds instead of using the button.

● Zero Reset Cancel

1. To cancel zero reset function, simultaneously press the **UP** and **MODE** buttons, or the **DOWN** and **MODE** buttons, for at least 3 seconds.



➔ **Zero Reset is Cancelled**

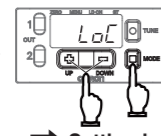
CHECK! A zero reset can be cancelled by turning the zero reset input that is an external input terminal for 3 seconds or longer instead of using the button.

(2) Avoid Mis-operation

● Key Lock Function

Used to disable the button operations in Measurement mode.

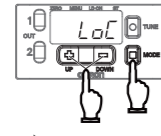
1. Simultaneously press the **UP** and **MODE** buttons, or the **DOWN** and **MODE** buttons, for at least 3 seconds.



➔ **Setting is Completed**

● Key Lock Cancel

1. To unlock the key operation after key lock setting, simultaneously press the **UP** and **MODE** buttons, or the **DOWN** and **MODE** buttons, for at least 3 seconds.



➔ **Key Lock is Cancelled**

CHECK! A key lock state is retained after power is turned ON.

4 Detailed Settings

To enter the Menu Setting mode, hold **MODE** button for at least 3 seconds. The Menu Setting mode provides the following function settings. Pressing the **MODE** button from the item setting moves to the next item menu. All the settings are common to CH1 and CH2.


Function Setting	Description								
<Measurement Mode>									
1.23									
Hold for 3 sec. → SET → After 1 sec. → RUN → Hold for 3 sec. → <Menu Setting Mode>									
LoL									
CHECK! The following indication is displayed during key lock is engaged. Setting mode cannot be entered.									
To unlock the keys, simultaneously hold the MODE button and either of the UP / DOWN buttons for 3 second or longer.									
<Menu Setting Mode>									
A : Initial value									
1. Output Polarity	<p>Pol → no → nC</p> <p>Select the output polarity (ON/OFF) for detection.</p> <p>Normally-open: Output terminal opens when the Sensor output is OFF</p> <p>Normally-closed: Output terminal closes when the Sensor output is OFF</p> <p>CHECK! ON/OFF output is reversed at NC. "2-2 Output and Threshold Value"</p>								
2. Tuning Type	<p>tunE → LINE → 2PTS → OFF-t → 1Pt</p> <p>Select the tuning method.</p> <p>When you select other than "type discrimination by time", the tuning method is fixed to the selected tuning type.</p> <p>Type discrimination by time: Set by input time Refer to "2 Settings 2-3".</p> <p>2-point tuning</p> <p>Tuning mode without workpiece</p> <p>1-point tuning</p>								
3. Response Time	<p>SPd → Stnd → HS → SMS</p> <p>Set the response time.</p> <p>Standard mode: 100 ms</p> <p>High-speed mode: 10 ms</p> <p>Super high-speed mode: 1 ms</p> <p>CHECK! It is recommended that you set the response speed long enough for stable detection.</p>								
4. Keep Function	<p>KEEP → off → on</p> <p>Set the output content at a measurement error (E-drL, E-brL, E-ouR) or of pre-confirmed measurement.</p> <table border="1"> <thead> <tr> <th colspan="2">Output content</th> </tr> <tr> <th>OUT1/OUT2 output</th> <th>Monitor output</th> </tr> </thead> <tbody> <tr> <td>Both outputs OFF</td> <td>Outputs the clamp value (22 mA)</td> </tr> <tr> <td>Outputs the immediately previous value when distance detection is judged to be impossible</td> <td></td> </tr> </tbody> </table>	Output content		OUT1/OUT2 output	Monitor output	Both outputs OFF	Outputs the clamp value (22 mA)	Outputs the immediately previous value when distance detection is judged to be impossible	
Output content									
OUT1/OUT2 output	Monitor output								
Both outputs OFF	Outputs the clamp value (22 mA)								
Outputs the immediately previous value when distance detection is judged to be impossible									

Function Setting	Description															
5. Scaling Function	<p>ScAL → Stnd → USER</p> <p>The range of analog outputs for measured values can be arbitrarily configured.</p> <p>Standard setting: Set an initial value to measured value according to an output.</p> <p>User setting: Arbitrarily set a measurement value corresponding to the output.</p> <p>Unit (mm)</p> <p>4mA → -3500 → 3500</p> <p>20mA → -3500 → 3500</p> <p>When setting the 1st point of the measurement value for 4mA and 20mA outputs, the measurement value cannot be set in the area indicated by x because the 2nd point is the minimum set value.</p> <p>2nd point → -Min. set value → 1st point → -Min. set value</p> <p>To reverse the set values of 4mA and 20mA, set one of the measurement values near the CENTER before setting the both values due to the minimum set value.</p> <p>FAR → CENTER → NEAR</p> <p>Measurement value for 20mA output</p> <p>Measurement value for 4mA output</p>															
6. Background Suppression Function	<p>SPArL → off → on</p> <p>Set the Sensor only to be sensitive to the workpiece condition in tuning.</p> <p>Sensitivity is not restricted.</p> <p>Post-tuning measured value and sensitivity are restricted according to the sensitivity in tuning.</p> <p>CHECK! The background suppression function becomes effective by performing tuning after changing the setting to ON.</p> <p>When shifted from the limited range of the sensitivity, the display shows E-drL or E-brL. The function is ready after the smart tuning indicator (blue) turns ON.</p> <p>Smart tuning indicator</p> <p>123</p>															
7. Hysteresis width	<p>HYS → Stnd → USER</p> <p>Set a hysteresis width. The hysteresis width has been set to the threshold so that the judgment output does not become unstable near the boundary.</p> <p>Standard setting: Set an initial value to the hysteresis width.</p> <p>User setting: Set an arbitrary hysteresis width.</p> <p>Unit (mm)</p> <p>0.00 → 10.00</p> <table border="1"> <thead> <tr> <th></th> <th>Initial value</th> <th>Setting range</th> </tr> </thead> <tbody> <tr> <td>LD50</td> <td>0.05mm</td> <td>0.00~10.00mm</td> </tr> <tr> <td>LD100</td> <td>0.1mm</td> <td>0.00~35.00mm</td> </tr> <tr> <td>LD300</td> <td>0.75mm</td> <td>0.0~150.0mm</td> </tr> <tr> <td>LD600</td> <td>3.5mm</td> <td>0.0~400.0mm</td> </tr> </tbody> </table> <p>CHECK! A minute step can be judged by lowering the hysteresis width. However, note that the reflection output may become unstable when the reflection light intensity is low.</p>		Initial value	Setting range	LD50	0.05mm	0.00~10.00mm	LD100	0.1mm	0.00~35.00mm	LD300	0.75mm	0.0~150.0mm	LD600	3.5mm	0.0~400.0mm
	Initial value	Setting range														
LD50	0.05mm	0.00~10.00mm														
LD100	0.1mm	0.00~35.00mm														
LD300	0.75mm	0.0~150.0mm														
LD600	3.5mm	0.0~400.0mm														

Function Setting	Description
8. Timer Function	<p>tiNEr → LoFF → offd → on-d → Shot → onoff</p> <p>Specify the timer operation time.</p> <p>The timer function is not used.</p> <p>Off-delay timer: Holds output ON if the detection time is short and unable to detect with PLC.</p> <p>On-delay timer: Delays output ON after detection.</p> <p>One shot timer: Outputs for a certain period of time even if the workpiece size varies.</p> <p>On/Off-delay timer: Delays both outputs ON/OFF.</p> <p>Unit: M Sec</p> <p>9999</p> <p>ON/OFF timing diagrams:</p> <ul style="list-style-type: none"> Off-delay: ON/OFF transitions with delay T. On-delay: ON/OFF transitions with delay T. One shot: ON pulse of duration T. On/Off-delay: ON/OFF transitions with delay T. <p>*1: If OFF time < Timer value, the output does not turn OFF. *2: If ON time < Timer value, the output does not turn ON. *3: If OFF → ON condition is satisfied during output, the timer is ignored.</p>
9. Area Output	<p>ArEA → off → on</p> <p>Specify whether the area output function is used or not used.</p> <p>Area output is not used.</p> <p>Area output is used. The output turns ON when the measured value enters the Threshold L to Threshold H range.</p> <p>OFF Sensor ON Sensor OFF Sensor</p> <p>Workpiece</p> <p>Threshold H</p> <p>Threshold L</p> <p>ON/OFF transitions at thresholds.</p>
10. Zero Reset Memory	<p>SR → off → on</p> <p>Set whether the measured value at the time of zero reset is held even after power is turned OFF.</p> <p>Zero reset memory disabled</p> <p>Zero reset memory enabled</p> <p>CHECK! If the zero reset memory is kept "ON", values are written to EEPROM (nonvolatile memory) inside the sensor unit every time the zero reset is performed. The EEPROM can be written up to 100,000 times. Writing for each measurement may result in malfunction. Be careful of the writing life when using the sensor with eco function ON.</p>
11. Eco Function	<p>Eco → off → on</p> <p>Use this function when the power consumption should be saved or detailed values should not be displayed.</p> <p>Eco function disabled</p> <p>Eco function enabled</p> <p>CHECK! When the eco function is enabled, the display changes to the eco display, turning OFF the digital display, if any operation is not performed for 30 seconds in RUN mode. The normal display returns by pressing any button when the eco function is engaged.</p>
112 Setting Reset	<p>rSt → no? → YES?</p> <p>All the settings are reset to the factory default settings.</p> <p>Setting reset cancel</p> <p>Press the MODE button while this message is shown to execute setting reset.</p>

5 Error Messages

The following table shows the error details and remedies displayed on the digital display.

Error Name/ Display	Cause (Described in Operation Manual)	Remedy
LD malfunction error E-Ld	Laser diode is deteriorated.	Turn OFF the power and check if the Sensor is correctly wired; and turn ON the power again. If the error persists, the Sensor is faulty. Replace it with a new Sensor.
System error E-545	Sensor is faulty	
EEPROM error 1 E-rE1	Sensor setting memory error	Turn OFF the power and check if the Sensor is correctly wired; and turn ON the power again. If the error persists, the Sensor is faulty. Replace it with a new Sensor.
EEPROM error 2 E-rE2	Sensor setting memory error	Hold the  key for 3 sec. or longer to reset the settings. If the error is not solved, the Sensor is faulty. Replace it with a new Sensor.
Load short-circuit detection error E-5ht	Judgment output short-circuit	Turn OFF the power and check if OUT1/OUT2 lines are not short-circuited; then, turn ON the power again.
Tuning execution error E-tun	Tuning failure	Set the response time to a slower value and retry tuning. Check if the distance between the Sensor and the workpiece is within the measurement range; then retry tuning.
Insufficient incident light level error E-drL	Insufficient incident light level	Delay response time or adjust the distance between Sensor and workpiece so that the Sensor can detect it. The light reception level is equal to or less than the limited sensitivity during background suppression function operation.
Incident light level saturation error E-brL	Measurement error due to saturated incident light level	Avoid regular reflected light from entering into the sensor. The light reception level is equal to or more than the limited sensitivity during background suppression function operation.
Measurement out-of-range error E-our	Measurement value outside the measurement range	Set the distance between the Sensor and workpiece within the measurement range.

6 Ratings and Specifications

Model	NPN output	Pre-wire model Connector joint model	ZX1-LD 50A61	ZX1-LD 50A61L	ZX1-LD 100A61	ZX1-LD 100A61L	ZX1-LD 300A61	ZX1-LD 300A61L	ZX1-LD 600A61	ZX1-LD 600A61L
			ZX1-LD 50A66	—	ZX1-LD 100A66	—	ZX1-LD 300A66	—	ZX1-LD 600A66	—
Model	PNP output	Pre-wire model Connector joint model	ZX1-LD 50A81	ZX1-LD 50A81L	ZX1-LD 100A81	ZX1-LD 100A81L	ZX1-LD 300A81	ZX1-LD 300A81L	ZX1-LD 600A81	ZX1-LD 600A81L
			ZX1-LD 50A86	—	ZX1-LD 100A86	—	ZX1-LD 300A86	—	ZX1-LD 600A86	—
Dimensions			52.5mm x 47mm x 24.1mm				66mm x 50.1mm x 27.2mm			
Measurement range			50 ± 10 mm		100 ± 35 mm		300 ± 150 mm		600 ± 400 mm	
Light source (wavelength)			Visible-light semiconductor laser (660 nm)							
FDA class *2			class 2 (1mW max.)	class 1 (0.24mW max.)	class 2 (1mW max.)	class 1 (1mW max.)	class 2 (0.24mW max.)	class 1 (1mW max.)	class 2 (1mW max.)	class 1 (0.24mW max.)
JIS standard IEC/EN class			class 2 (1mW max.)	class 1 (0.24mW max.)	class 2 (1mW max.)	class 1 (1mW max.)	class 2 (0.24mW max.)	class 1 (1mW max.)	class 2 (1mW max.)	class 1 (0.24mW max.)
Spot diameter (Typical) (Defined at the center of the sensing distance) *1			Dia. 0.17 mm		Dia. 0.33 mm		Dia. 0.52 mm		Dia. 0.56 mm	
Power supply voltage			10 to 30 VDC, including 10% ripple (p-p) Class 2							
Current consumption			250 mA max. (Power supply voltage: 10 VDC)							
Analog output			Current output: 4 to 20 mA, max. load resistance: 300 Ω							
Indications			Digital display (Red), Output indicators (OUT1, OUT2) (Orange), Zero reset indicator (Orange), Menu indicator (Orange), Laser ON indicator (Green), and Smart tuning indicator (Blue)							
Response time	Judgment output	Super high-speed (SHS) mode: 1 ms, High-speed (HS) mode: 10 ms, Standard (STND) mode: 100 ms								
	Laser OFF input	200 ms max.								
	ZERO input	200 ms max.								
Ambient illumination			Incandescent lamp: 7,500 lux max.	Incandescent lamp: 5,000 lux max.	Incandescent lamp: 7,500 lux max.	Incandescent lamp: 5,000 lux max.	Incandescent lamp: 5,000 lux max.	Incandescent lamp: 2,500 lux max.	Incandescent lamp: 5,000 lux max.	Incandescent lamp: 2,500 lux max.
Warming up			30 min. after power ON; analog output fluctuation ± 0.1% F.S. max.							
Linearity *2			±0.15%F.S.		±0.15%F.S.		±0.25%F.S.		±0.25%F.S. (Near side) ±0.5%F.S. (All ranges)	
Temperature characteristics *3			±0.03%F.S./°C		±0.03%F.S./°C		±0.03%F.S./°C		±0.04%F.S./°C	
Static resolution *4			2 μm		7 μm		30 μm		80 μm	
Surrounding air temperature			Operating: -10 to +55°C, Storage: -15 to +70°C (with no icing or condensation)							
Ambient humidity			Operating and storage: 35% to 85% (with no condensation)							
Dielectric strength			1,000 VAC, 50/60 Hz for 1 min.							
Vibration resistance			10 to 150 Hz, 1.5-mm double amplitude, 2 hours, each in X, Y, and Z directions							
Shock resistance			500 m/s ² , 3 times each in X, Y, and Z directions							
Standard cable length *5			2 m (Pre-wired model), 5 m (Pre-wired model)		*7, 0.5 m (Connector-joint model) *7					
Degree of protection *6			IEC 60529, IP67							
Connection method										
Weight (packed state/main unit only)	Pre-wired model (2 m)	Connector joint model (0.5 m)	Approx. 240 g/Approx. 180 g			Approx. 270 g/Approx. 210 g				
			Approx. 170 g/Approx. 110 g			Approx. 200 g/Approx. 140 g				
Materials			Case and cover: PBT (polybutylene terephthalate), Optical window: Glass, Cable: PVC							
Standards			EC standard conformity, RoHS compliance, UL standard conformity							

*1. Spot size: Defined at the 1/e² (13.5%) of the central intensity at the measurement center distance. Measurement may be influenced if there is light leakage outside the defined region and the surroundings of the target object have a high reflectance in comparison to the target object. Correct measured values may not be obtained if a workpiece with smaller diameter than the spot size is detected.

*2. It shows the error in relation to the ideal curve of the displacement output when measuring OMRON's standard physical object (white ceramic) under the environment at 25°C.

*3. Temperature characteristics at the center of sensing distance when the space between the sensor and workpiece is locked with aluminum jig.

*4. Static definition with the background suppression function ON for tuning with STND mode and standard white ceramic.

*5. Connector-joint model cable: Use it together with a 10 m or 20 m extension cable.



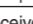



*6. The connector joint model connector section can achieve IP67 if it is connected via an extension cable.

*7. Only 2 m (Pre-wired type) is available for ZX1-LD□□□□.

Judgment outputs	NPN open-collector outputs		PNP open-collector outputs	
	Rated output	Residual voltage	Rated output	Residual voltage
External inputs	ON	Short-circuited with 0-V terminal or 1.5 V or less	ON	Short-circuited with 0-V terminal or 1.5 V or less
	OFF	Open (Leakage current: 0.1 mA max.)	OFF	Open (Leakage current: 0.1 mA max.)

7 Maintenance: Troubleshooting

The table below describes non permanent hardware errors and their troubleshooting.

Phenomena	Cause	Remedy
No digital display.	Is the Eco function not turned ON?	Turn OFF the Eco function.  Refer to "④ Detailed Settings".
Display is blank.	Is the power supply ON? Are the cables not broken?	Check the wiring, the power supply voltage and capacity.  Refer to "① Installation 1-3".
The Sensor restarts during operation.		
Laser is not emitted.	Is LD OFF input not short-circuited?	Check the wiring.  Refer to "① Installation 1-3".
[LdoFF] appears in the display.		
Input signal is not received.	Individual wires may not be correctly connected; or there may be a broken line.	Check the wiring.  Refer to "① Installation 1-3".
Measured value is not stable, fluctuating depending on the day or time.	Temperature characteristic may be the cause.	Perform warming up at least for 30 minutes. Periodically zero-reset the value using a standard target object for compensation.
[E-drL] appears in the display.	Is the detection distance not too long and out of the measurement range? Is the emitter surface not blocked by dust, dirt or a jig?	Check the Sensor installation environment.
OUT1 indicator/OUT2 indicator blinks.	There may be mutual interference with other sensors.	Check the installation environment and take measures to prevent the interference by other sensors such as laser beam path or reflected stray lights.
OUT1 indicator/OUT2 indicator keeps turning ON even when the values are outside the measurement range.	The Keep function may be set: [KEEP] = [on], and reception light level may be insufficient: [E-drL] or the value may be outside the measurement range: [E-our].	Set the Keep function to: [KEEP] = [on].
An abnormal distance is detected in an area apparently out of the measurement range.	A characteristic phenomenon that can sometimes occur with sensors.	Set the Background Suppression function to: [SAR-L] = [on] and perform smart tuning.  Refer to "④ Detailed Settings". Check the measurement distance between the target object and the Sensor.
Want to reset to the initial setting.	—	Reset the settings.  Refer to "④ Detailed Settings".

Suitability for Use

Omron Companies shall not be responsible for conformity with any standards, codes or regulations which apply to the combination of the Product in the Buyer's application or use of the Product. At Buyer's request, Omron will provide applicable third party certification documents identifying ratings and limitations of use which apply to the Product. This information by itself is not sufficient for a complete determination of the suitability of the Product in combination with the end product, machine, system, or other application or use. Buyer shall be solely responsible for determining appropriateness of the particular Product with respect to Buyer's application, product or system. Buyer shall take application responsibility in all cases.

NEVER USE THE PRODUCT FOR AN APPLICATION INVOLVING SERIOUS RISK TO LIFE OR PROPERTY WITHOUT ENSURING THAT THE SYSTEM AS A WHOLE HAS BEEN DESIGNED TO ADDRESS THE RISKS, AND THAT THE OMRON PRODUCT(S) IS PROPERLY RATED AND INSTALLED FOR THE INTENDED USE WITHIN THE OVERALL EQUIPMENT OR SYSTEM.

OMRON Corporation Industrial Automation Company Kyoto, JAPAN Contact: www.ia.omron.com

Regional Headquarters

OMRON EUROPE B.V.

Wegalaan 67-69, 2132 JD Hoofddorp
The Netherlands
Tel: (31)2356-81-300/Fax: (31)2356-81-388

OMRON ELECTRONICS LLC

2895 Greenspoint Parkway, Suite 200
Hoffman Estates, IL 60169 U.S.A.
Tel: (1) 847-843-7900/Fax: (1) 847-843-7787

OMRON ASIA PACIFIC PTE. LTD.

No. 438A Alexandra Road # 05-05/08 (Lobby 2),
Alexandra Technopark,
Singapore 119967
Tel: (65) 6835-3011/Fax: (65) 6835-2711

OMRON (CHINA) CO., LTD.

Room 2211, Bank of China Tower,
200 Yin Cheng Zhong Road,
PuDong New Area, Shanghai, 200120, China
Tel: (86) 21-5037-2222/Fax: (86) 21-5037-2200

Ⓓ Jun, 2019